



ГЕОБУРМАШ
ЗАВОД БУРОВОГО ИНСТРУМЕНТА

**КАТАЛОГ
БУРОВОГО
ИНСТРУМЕНТА**

ВЫСОКОТЕХНОЛОГИЧНОЕ ПРОИЗВОДСТВО БУРОВОГО ИНСТРУМЕНТА НА ФУНДАМЕНТЕ СОВЕТСКИХ ИНЖЕНЕРНЫХ ЗНАНИЙ

Завод «Геобурмаш» более десятка лет специализируется на производстве бурового инструмента для колонкового, шнекового, канатно-ударного и пневмоударного бурения.

12

ЛЕТ УСПЕШНОЙ
РАБОТЫ

50

СОВРЕМЕННЫХ
СТАНКОВ, 16 С ЧПУ

99%

ПОСТАВОК ВЫПОЛНЯЕМ
ТОЧНО В СРОК,
36% ИЗ НИХ ДОСРОЧНО

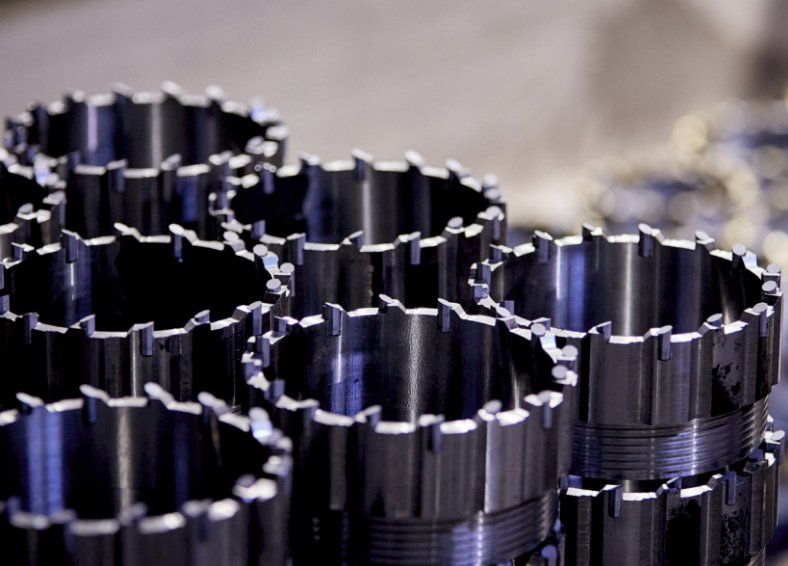
20%

В СРЕДНЕМ УВЕЛИЧЕНИЕ
ПРОХОДКИ С НАШИМ
ИНСТРУМЕНТОМ

ЗАКАЖИТЕ БУРОВОЙ ИНСТРУМЕНТ В ЗБИ «ГЕОБУРМАШ» И ПОЛУЧИТЕ:

- высококачественную продукцию, изготовленную по ГОСТу на современных станках с ЧПУ
- профессиональную консультацию по подбору инструмента
- исполнение заказа в оговоренный срок





ЛУЧШИЙ ИНСТРУМЕНТ ДЛЯ ЛУЧШИХ КОМПАНИЙ

ООО ЗБИ «Геобурмаш» – это предприятие с полным циклом производства. В нашем арсенале новое современное оборудование, собственный производственный цех и специалисты конструкторского бюро, которые подготовят самые сложные чертежи по требованию заказчика. Внедрение последних разработок в технологии обработки металлов, производство на высокоточном оборудовании с применением станков и обрабатывающих центров с ЧПУ позволяет постоянно совершенствовать нашу продукцию и делать ее лучшей на рынке бурового инструмента.

СПЕЦИАЛИЗАЦИЯ НА БУРОВОМ ИНСТРУМЕНТЕ

ДЕЛАЕМ КАЧЕСТВЕННО

Наш инструмент – это симбиоз накопленного опыта, высоких критериев ГОСТа и инновационных разработок собственного конструкторского бюро.

1

ЭФФЕКТИВНОСТЬ

Мы поможем вам поддерживать высочайшую производительность и получить инструмент, который обеспечит вам преимущество в будущем.

2

СКОРОСТЬ

Наши станки с ЧПУ в среднем изготавливают 1000 изделий в день с минимальными погрешностями.

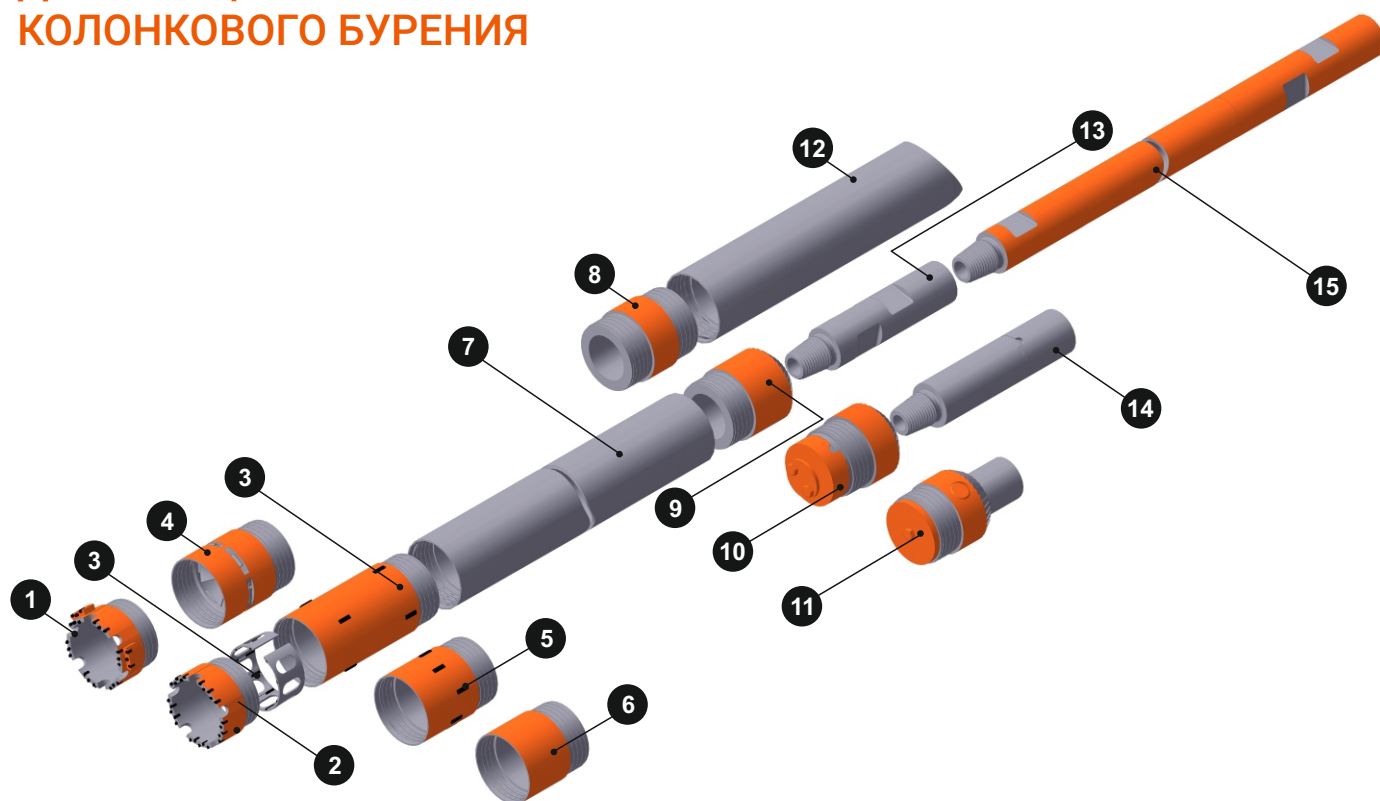
3

**ВЫ ПРИХОДИТЕ К НАМ С ЗАДАЧЕЙ ЛЮБОЙ СЛОЖНОСТИ –
МЫ ВОПЛОЩАЕМ ЕЕ В ГОТОВЫХ ИЗДЕЛИЯХ.**

Вы можете рассчитывать, что мы прислушаемся к вашим потребностям и предложим передовые решения.

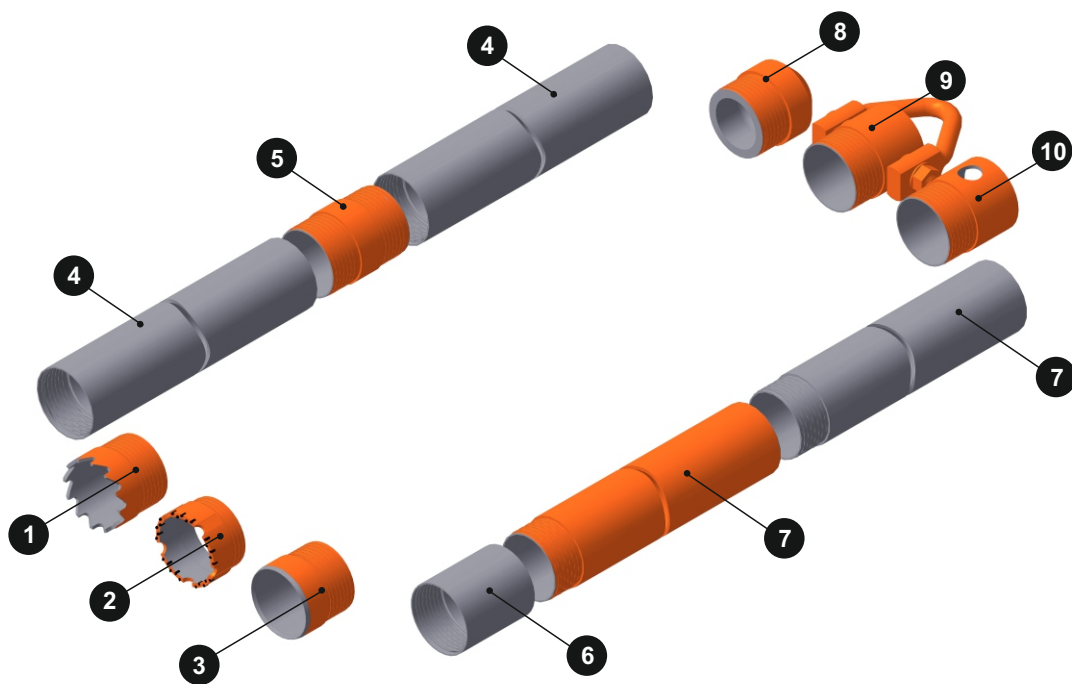
КОЛОНКОВОЕ БУРЕНИЕ

СОСТАВ БУРОВОЙ КОЛОННЫ ДЛЯ ВРАЩАТЕЛЬНОГО КОЛОНКОВОГО БУРЕНИЯ



1. Ребристые твердосплавные коронки типа КБР
2. Твердосплавные коронки типа СМ-3У, СМ-5, СМ-6, СМ-8У, СА-4, СА-6, КТ-1 (КПЗ), КТ-2, КТ-10
3. Кернорватели для твердосплавных коронок со сменными кернорвательными кольцами типа «КТ» БИ-209.
4. Кернорватели лепесткового типа для твердосплавных коронок – «устройство кернорвательное лепестковое «укл».
5. Расширители-калибраторы для колонковых труб типа «РКТ».
6. «Подкоронники» гладкие для колонковых труб.
7. Трубы колонковые для геологоразведочного бурения ГОСТ Р 51682-2000
8. Переходники для шламовых труб Типа «ПЗ».
9. Переходники «фрезерные» типа «П1»
10. Колонковый керновыдавливатель ККВ-2
11. Устройство поршневое для извлечения керна из колонковой трубы «УПИК»
12. Шламовые трубы для геологоразведочного бурения ГОСТ 8238-56
13. Переходники типа «П», «Н», переходники с клапаном
14. Противоаварийные переводники (противоаварийные замки, отсоединители).
15. Бурильные трубы для геологоразведочного бурения.

ОБСАДНАЯ КОЛОННА И ЕЕ СОСТАВНЫЕ ЧАСТИ



1. Башмак «фрезерный» обсадной трубы типа БФ
2. Твердосплавные коронки типа СМ-3У, СМ-5, СМ-6, СМ-8У, СА-4, СА-6, КТ-1 (КПЗ), КТ-2, КТ-10
3. Башмак гладкий обсадной трубы типа БГ
4. Трубы обсадные nippleного соединения типа «НС» для геологоразведочного бурения по ГОСТ Р 51682-2000
5. Ниппели для обсадных труб типа НС. ГОСТ Р 51682-2000
6. Муфты для обсадных труб ГОСТ Р 51682-2000
7. Трубы обсадные безниппельного соединения типа «бн» для геологоразведочного бурения по ГОСТ 6238-77
8. Пробки опуска обсадных труб
9. Оголовники универсальные грузоподъемные для обсадных труб
10. Оголовники универсальные облегченные для обсадных труб

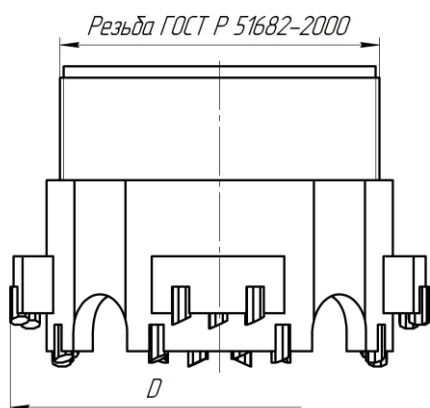
ТВЕРДОСПЛАВНЫЕ КОРОНКИ

Твердосплавные буровые коронки предназначены для колонкового вращательного способа бурения скважин в различных по твердости и абразивности, горных породах I-VIII (частично IX) категорий по буримости.

Предлагаемая Вашему вниманию номенклатура твердосплавных коронок имеет положительный многолетний опыт применения и, на сегодняшний день, полностью перекрывает потребности при колонковом вращательном способе бурения твердосплавными коронками геологоразведочных и инженерно-геологических скважин.



РЕБРИСТЫЕ ТВЕРДОСПЛАВНЫЕ КОРОНКИ ТИПА КБР

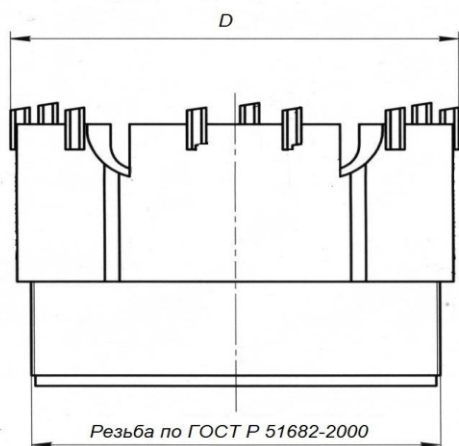


Ребристые твердосплавные коронки типа КБР рекомендованы для бурения как самых мягких горных пород, отличающихся склонностью к вспучиванию и неустойчивости, так и неоднородных пород с пропластками более твердых до IV категории по буримости, а также, с ограничениями, глинистых и песчаных сланцев с твердыми включениями и щебенисто-галечных отложений до VI категории. Характеризуются увеличенным сечением и количеством промывочных каналов для бурения неустойчивых пород, требующих повышенной очистки забоя от шлама.

Приваренные сектора образуют следующий диаметр буровой коронки за основным диаметром матрицы коронки, например: КБР-93/112. Положительно зарекомендовали себя при бурении многолетне-мерзлых грунтов различной твердости. Рекомендуются как альтернатива твердосплавным коронкам типа «М».

Наименование	$D_{\text{нар}}$ сектора (по резцам), мм	$d_{\text{вн.}}$ матрицы (по резцам), мм	Колонковая труба	Присоединительная резьба по ГОСТ Р 51682 - 2000
КБР 93/112	112	74	89x5	84x4
КБР 112/132	132	94	108x5	103x4
КБР 132/151	151	113	127x5	122x4
КБР 151/172	172	133	146x5	141x4

ТВЕРДОСПЛАВНЫЕ КОРОНКИ ТИПА СМ-8У



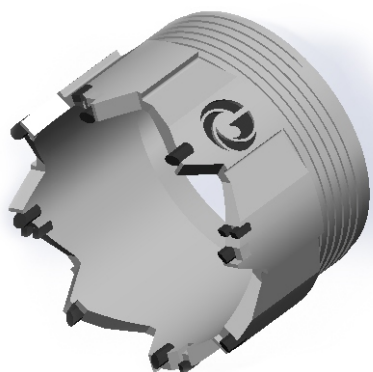
**СОБСТВЕННАЯ
РАЗРАБОТКА**

Модернизированные, с групповым расположением резцов, твердосплавные коронки типа СМ-8У, армированные твердым сплавом восьмигранной формы, рекомендованы для бурения геологоразведочных и инженерно-геологических скважин в породах III-VIII (частично IX) категорий по буримости и позволяющие вести бурение, как с применением очистного агента (промывочной жидкости, воздуха), так и «всухую». Высокая эффективность бурения твердосплавными коронками СМ-8У достигается за счет прогрессивных решений конструкции коронок, в т.ч. расположения твердосплавных резцов (вооруженность твердым сплавом в 1,5÷2 раза выше, чем у серийных). Позволяет применять более высокую осевую нагрузку на 500-1000кН, что способствует увеличению рейсовой скорости. Опыт применения показывает хорошую износостойкость и повышенную эффективность разрушения по сравнению со стандартными коронками в перемежающихся по твердости трещиноватых горных породах, при бурении инженерных скважин, в т.ч. монолитов бетона с арматурой, насыпей искусственного происхождения, отвалов и т.д. При бурении абразивных пород, усиливаются подрезными резцами (тип СМ-8УП)». Коронки СМ8У-151, СМ8У-170, СМ8У-196, СМ8У-221 имеют положительный опыт применения при бурении валунно-галечных отложений в процессе отбора объемных проб на россыпных м.п.и.

Наименование	$D_{нар}$ (по резцам), мм.	$d_{вн.}$ (по резцам), мм.	Колонковая труба	Присоединительная резьба по ГОСТ Р 51682-2000
СМ8У-93	93	74	89x5	84x4
СМ8У-112	112	94	108x5	103x4
СМ8У-132	132	113	127x5	122x4
СМ8У-151	151	133	146x5	141x4
СМ8У-172	172	152	168x7	160x4
СМ8У-196	196	178	194x8	186x4
СМ8У-221	221	197	219x8(9)	213x4

На твердосплавных коронках СМ8У-172 и выше, по согласованию с заказчиком, может быть нарезана специальная, цилиндрическая, трапециевидальная резьба увеличенного профиля по техническим условиям ООО ЗБИ «Геобурмаш», имеющая многолетний положительный практический опыт применения при бурении с указанными диаметрами труб.

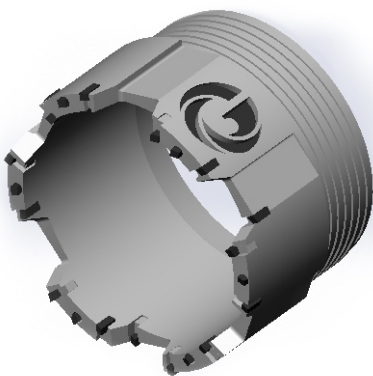
Профиль резьбы (диаметр, шаг, высота рабочего витка) может быть изменен под требования заказчика.



ТВЕРДОСПЛАВНЫЕ КОРОНКИ ТИПА CM-3У

Твердосплавные коронки с одиночным расположением резцов, армированные твердым сплавом восьмигранной формы Г-5303, типа CM-3У рекомендованы для бурения неоднородных мягких пород, малоабразивных трещиноватых и перемежающихся горных пород средней твердости III-VI категории по буримости, требующих повышенной очистки забоя от шлама (увеличено сечение и количество промывочных каналов).

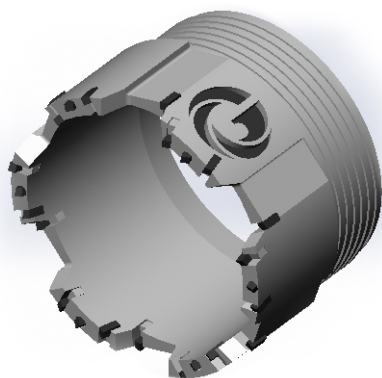
Наименование	$D_{\text{нар}}$ (по резцам), мм.	$d_{\text{вн.}}$ (по резцам), мм.	Колонковая труба	Присоединительная резьба по ГОСТ Р 51682-2000
CM3У-93	93	74	89x5	84x4
CM3У-112	112	94	108x5	103x4
CM3У-132	132	113	127x5	122x4
CM3У-151	151	133	146x5	141x4
CM3У-172	172	152	168x7	160x4



ТВЕРДОСПЛАВНЫЕ КОРОНКИ ТИПА CM-5

Твердосплавные коронки типа CM-5 (ГОСТ 11108-70), армированные вертикально развернутым по ходу резания четырехгранником Г-5107, с групповым расположением резцов, рекомендованы для бурения преимущественно малоабразивных, монолитных и слаботрещиноватых горных пород средней твердости V-VI категории по буримости (типа доломитов, известняков, глинистых и песчаных сланцев, серпентинитов и т.п.).

Наименование	$D_{\text{нар}}$ (по резцам), мм.	$d_{\text{вн.}}$ (по резцам), мм.	Колонковая труба	Присоединительная резьба по ГОСТ Р 51682-2000
CM5-76	76	59	73x5	68x4
CM5-93	93	75	89x5	84x4
CM5-112	112	94	108x5	103x4
CM5-132	132	114	127x5	122x4
CM5-151	151	133	146x5	141x4



ТВЕРДОСПЛАВНЫЕ КОРОНКИ ТИПА СМ-6

Твердосплавные коронки с одиночным расположением резцов, армированные твердым сплавом восьмигранной формы Г-5303, типа СМ-3У рекомендованы для бурения неоднородных мягких пород, малоабразивных трещиноватых и перемежающихся горных пород средней твердости III-VI категории по буримости, требующих повышенной очистки забоя от шлама (увеличено сечение и количество промывочных каналов).

Наименование	$D_{\text{нар}}$ (по резцам), мм.	$d_{\text{вн.}}$ (по резцам), мм.	Колонковая труба	Присоединительная резьба по ГОСТ Р 51682-2000
СМ6-76	76	59	73x5	68x4
СМ6-93	93	75	89x5	84x4
СМ6-112	112	94	108x5	103x4
СМ6-132	132	114	127x5	122x4
СМ6-151	151	133	146x5	141x4



ТВЕРДОСПЛАВНЫЕ КОРОНКИ ТИПА СА-4

Твердосплавные коронки типа СА-4 (ГОСТ 11108-70), самозатачивающиеся с отрицательно наклонным, развернутым по ходу резания четырехгранником, с двухрядным расположением резцов, рекомендованы для бурения абразивных, монолитных и слаботрещиноватых горных пород средней твердости VI-VIII (частично IX) категории по буримости (типа габбро, пироксенитов, порфиринов, диоритов, дацитов, диопсидамагнетитовых и гранатовых скарнов и т.п.).

Наименование	$D_{\text{нар}}$ (по резцам), мм.	$d_{\text{вн.}}$ (по резцам), мм.	Колонковая труба	Присоединительная резьба по ГОСТ Р 51682-2000
СА4-76	76	59	73x5	68x4
СА4-93	93	74	89x5	84x4
СА4-112	112	94	108x5	103x4
СА4-132	132	114	127x5	122x4
СА4-151	151	133	146x5	141x4

ТВЕРДОСПЛАВНЫЕ КОРОНКИ ТИПА СА-6

Твердосплавные коронки типа СА-6 (ТУ 41-01-348-78) - микрорезцовые (самозатачивающиеся) коронки рекомендованы для бурения преимущественно абразивных, монолитных и перемежающихся по твердости горных пород VI – VIII (частично IX) категории по буримости (типа песчаников, алевролитов, диоритов, габбро, порфириров, окварцованных известняков и т.п.).

Наименование	D _{нар} (по резцам), мм.	d _{вн.} (по резцам), мм.	Колонковая труба	Присоединительная резьба по ГОСТ Р 51682-2000
СА6-76	76	59	73x5	68x4
СА6-93	93	74	89x5	84x4
СА6-112	112	94	108x5	103x4
СА6-132	132	114	127x5	122x4
СА6-151	151	133	146x5	141x4

СПЕЦИАЛЬНЫЕ ТВЕРДОСПЛАВНЫЕ КОРОНКИ ТИПА КТ-1 («КПЗ»)

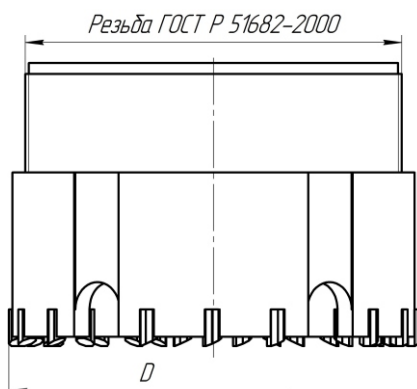
**СОБСТВЕННАЯ
РАЗРАБОТКА**

Специальные твердосплавные коронки, с одиночным расположением резцов специальной формы типа КТ-1, предназначены для бурения горных пород I-VI категории по буримости, а также для бурения, преимущественно специальных скважин инженерно-геологического назначения, насыпей искусственного происхождения, отвалов, начальных диаметров глубоких скважин, инженерно-изыскательских скважин для полевых испытаний грунтов и т.д.

Наименование	D _{нар} (по резцам), мм.	d _{вн.} (по резцам), мм.	Колонковая труба	Присоединительная резьба по ГОСТ Р 51682-2000
КТ-1-93	93	75	89x5	84x4
КТ-1-112	112	94	108x5	103x4
КТ-1-132	132	114	127x5	122x4
КТ-1-151	151	133	146x5	141x4
КТ-1-172	172	148	168x7(8)	160x4
КТ-1-197	197	172	194x8	186x4
КТ-1-222	222	200	219x8(9)	213x4
КТ-1-248	248	222	245x10	238x4
КТ-1-276	276	252	273x10	267x4
КТ-1-327	327	302	325 x 10	319x4

На твердосплавных коронках КТ-1-172 и выше по согласованию с заказчиком, может быть нарезана специальная, цилиндрическая, трапецеидальная резьба увеличенного профиля по техническим условиям ООО ЗБИ «Геобурмаш», имеющая многолетний положительный практический опыт применения при бурении с указанными диаметрами труб.

Профиль резьбы (диаметр, шаг, высота рабочего витка) может быть изменен под требования заказчика.



ТВЕРДОСПЛАВНЫЕ КОРОНКИ ТИПА КТ-2

Твердосплавные коронки типа КТ-2, с групповым (секторным) расположением резцов, армированные твердым сплавом восьмигранной формы, рекомендованы для бурения преимущественно малоабразивных, монолитных и слаботрещиноватых горных пород средней твердости IV-VII категории по буримости.

Наименование	$D_{\text{нар}}$ (по резцам), мм.	$d_{\text{вн.}}$ (по резцам), мм.	Колонковая труба	Присоединительная резьба по ГОСТ Р 51682-2000
КТ-2-93	93	75	89x5	84x4
КТ-2-112	112	94	108x5	103x4
КТ-2-132	132	114	127x5	122x4
КТ-2-151	151	133	146x5	141x4
КТ-2-172	172	152	168x7	160x4

На твердосплавных коронках КТ-2-172 и выше по согласованию с заказчиком, может быть нарезана специальная, цилиндрическая, трапецеидальная резьба увеличенного профиля по техническим условиям ООО ЗБИ «Геобурмаш», имеющая многолетний положительный практический опыт применения при бурении с указанными диаметрами труб.

Профиль резьбы (диаметр, шаг, высота рабочего витка) может быть изменен под требования заказчика.

СПЕЦИАЛЬНЫЕ ТВЕРДОСПЛАВНЫЕ КОРОНКИ ТИПА КТ-10

**СОБСТВЕННАЯ
РАЗРАБОТКА**

Специальные твердосплавные коронки типа КТ-10, с одиночным расположением резцов армированные крупным твердым сплавом восьмигранной формы Г-5304, предназначены для бурения горных пород III-VIII (частично IX) категории по буримости, а также для бурения, преимущественно специальных скважин инженерно-геологического назначения, насыпей искусственного происхождения, отвалов, и т.д.

Наименование	$D_{\text{нар}}$ (по резцам), мм.	$d_{\text{вн.}}$ (по резцам), мм.	Колонковая труба	Присоединительная резьба по ГОСТ Р 51682-2000
КТ-10-96	96	75	89x5	84x4
КТ-10-116	116	94,5	108x5	103x4
КТ-10-136	136	113,5	127x5	122x4
КТ-10-155	155	133	146x5	141x4

КОЛОНКОВЫЙ КЕРНОВЫДАВЛИВАТЕЛЬ ККВ-2



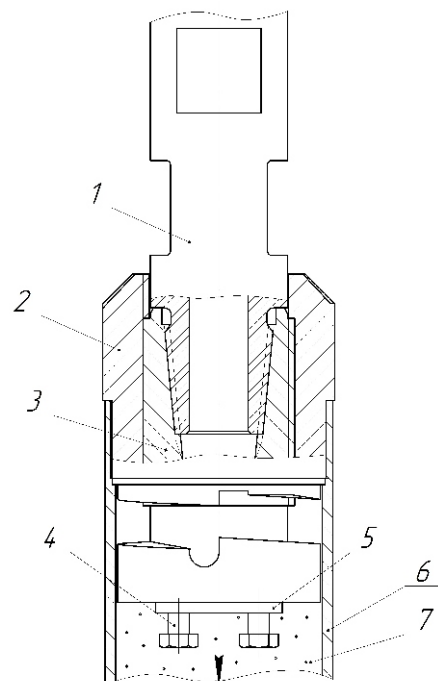
Колонковые керновыдавливатели второй модели (ККВ-2) предназначены для облегчения извлечения керна из колонковой трубы механизированным способом непосредственно после подъема колонковой трубы из скважины после процесса бурения.

Рекомендуются к применению при вращательном колонковом способе бурения в глинистых грунтах полутвердой и тугопластичной консистенции, в которых извлечение керна при бурении с обычной колонковой трубой вручную сопряжено со значительными трудностями и ведет, как правило, к повреждению колонковой трубы. Рекомендуется для применения в составе колонкового набора вместо фрезерного переходника типа П1.

Колонковый керновыдавливатель ККВ-2 состоит из двух частей:

- фрезерного переходника типа П1 с внутренней левой резьбой с крупным шагом и нарезанным с торца переходника левым кулачковым упором в форме зуба;
- поршня керновыдавливателя с наружной левой резьбой с крупным шагом и левым кулачковым упором в форме зуба, нарезанным со стороны левой резьбы.

Переходник и поршень керновыдавливателя образуют левовинтовую пару. Переходник имеет наружную резьбу по ГОСТ Р 51682-2000 для соединения с колонковой трубой. В поршне нарезана внутренняя (муфтовая) замковая резьба 3-50 для соединения с ниппелем замка 3-50 (Ø65max) или переходника типа «П»-3-50/3-50 (Ø65max). На торце поршня керновыдавливателя имеется клапан, перекрывающий промывочное отверстие от попадания в него частиц керна в момент выдавливания.



- | | | | |
|--------------------|-----------------------|---------------------|---------|
| 1. труба бурильная | 3. переходник типа П1 | 5. клапан | 7. керн |
| 2. ниппель замка | 4. болт | 6. труба колонковая | |

Типоразмер	Соединение с бурильной трубой	Соединение с колонковой трубой	Наружный диаметр колонковой трубы	Вес, кг
ККВ-2-89.000	Внутренняя (муфтовая) замковая резьба 3-50 ГОСТ 7918-75	Наружная (нипельная) цилиндрическая трапецеидальная резьба 84x4 по ГОСТ Р 51682-2000	89x5	5,2
ККВ-2-108.000	Внутренняя (муфтовая) замковая резьба 3-50 ГОСТ 7918-75	Наружная (нипельная) цилиндрическая трапецеидальная резьба 103x4 по ГОСТ Р 51682-2000	108x5	8,2
ККВ-2-127.000	Внутренняя (муфтовая) замковая резьба 3-50 ГОСТ 7918-75	Наружная (нипельная) цилиндрическая трапецеидальная резьба 122x4 по ГОСТ Р 51682-2000	127x5	11,5

ОГОЛОВНИКИ УНИВЕРСАЛЬНЫЕ ГРУЗОПОДЪЕМНЫЕ ДЛЯ ОБСАДНЫХ ТРУБ

Оголовники универсальные грузоподъемные для обсадных труб типа ГУ-127.С(146.С, 168.С, 219.С, 325.С), состоящие из патрубка ниппельной заготовки с ниппельным концом цилиндрической трапецеидальной резьбы по ГОСТ Р 51682-2000 для соединения с обсадной трубой и грузоподъемной скобой в сборе для работы с лебедкой буровой установки.



	ГУ-127.С	ГУ-146.С	ГУ-168.С	ГУ-219.С	ГУ-325.С
Диаметр наружный корпуса, мм	127	146	168	219	325
Толщина стенки корпуса, мм	6	6	8	8-10	10
Высота в сборе с грузоподъемной скобой, мм	274	290	310	310	446
Высота корпуса, мм	150	150	150	150	170
Длина ниппельной резьбы, мм	60	60	60	60	60
Минимальный диаметр сечения грузоподъемной скобы, мм	30	30	30	30	36
Соединение ниппельное с колонковой трубой по ГОСТ Р 51682-2000	122x4*	141x4*	160x4*	213x4*	319x4*
Марка стали	Ст.45 (Ст.40Х)				
Вес, кг	9,4	10,2	12,1	14,5	26,1

ОГОЛОВНИКИ УНИВЕРСАЛЬНЫЕ ОБЛЕГЧЕННЫЕ ДЛЯ ОБСАДНЫХ ТРУБ

Оголовники универсальные облегченные для обсадных труб типа ГУ-127.О(146.О, 168.О, 219.О, 325.О) предназначены для обеспечения спуска и подъема колонны обсадных труб с помощью лебедки буровой установки.



	ГУ-127.О	ГУ-146.О	ГУ-168.О	ГУ-219.О	ГУ-325.О
Диаметр наружный, мм	127	146	168	219	325
Толщина стенки, мм	6	6	8	8-10	10
Высота, мм	150	150	150	150	170
Длина ниппельной резьбы, мм	60	60	60	60	60
Диаметр отверстия под «палец», мм	40	40	40	40	46
Соединение ниппельное с колонковой трубой по ГОСТ Р 51682-2000	122x4*	141x4*	160x4*	213x4*	319x4*
Марка стали	Ст.45 (Ст.40Х)				
Вес, кг	2,7	3,1	4,7	6,25	11,7

ПЕРЕХОДНИКИ ГЕОЛОГОРАЗВЕДОЧНЫЕ СПЕЦИАЛЬНЫЕ

ПЕРЕХОДНИКИ ТИПА «П», «М», «Н», ПЕРЕХОДНИКИ С КЛАПАНОМ

Переходники геологоразведочные служат для соединения между собой отдельных элементов бурильной колонны, имеющих для соединения различные типы и размеры резьбы: замковые, цилиндрические трапецеидальные, трубные треугольные и т.д. Как правило, основные типы резьбы регламентированы по своим ГОСТам или другим стандартам. Нестандартная резьба обозначаются как специальная (Сп.).

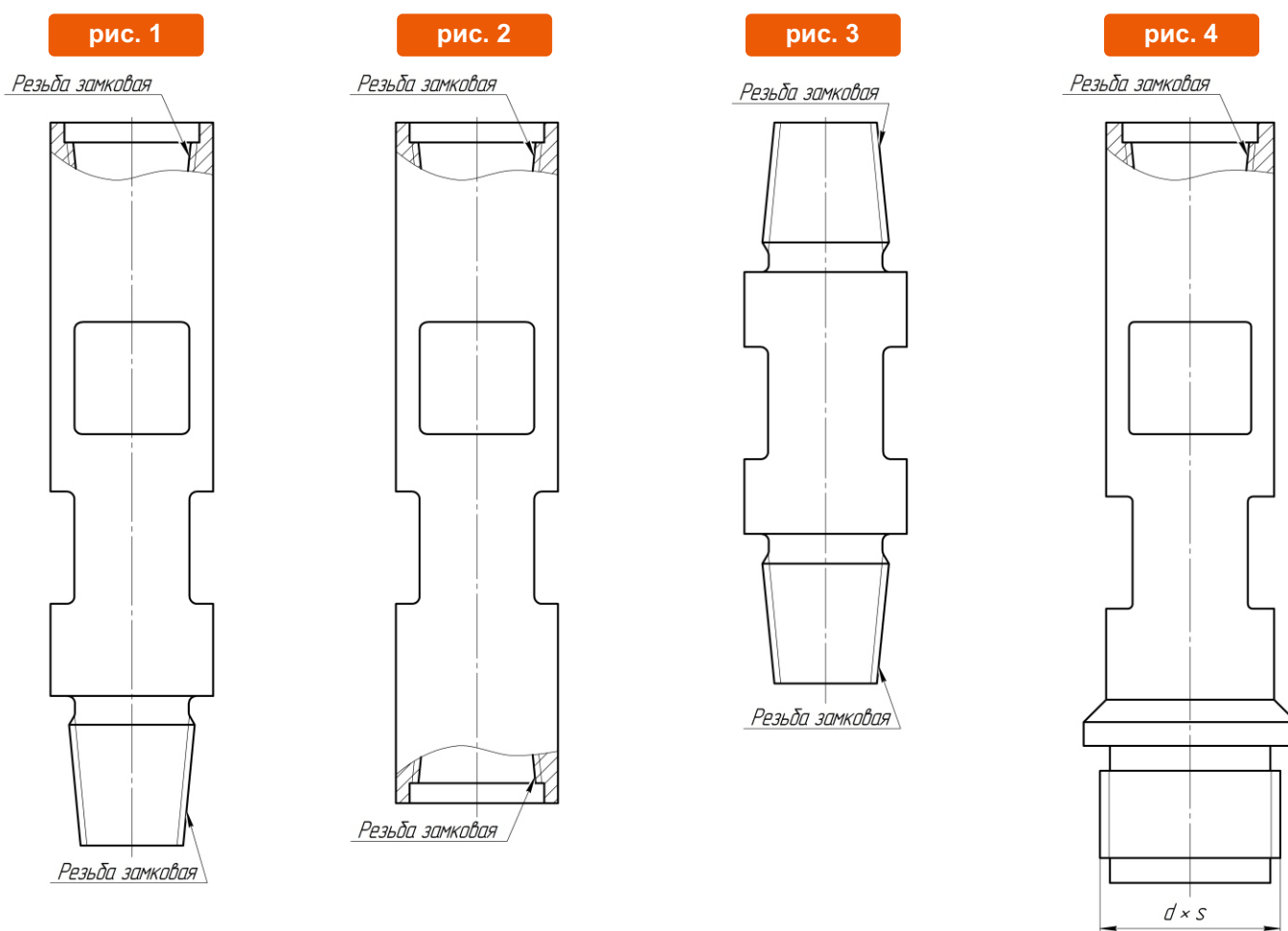
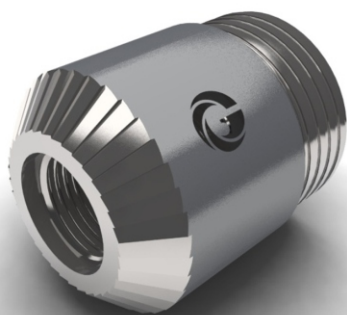


Рис. 1. Переходники переходные типа «П» с муфтовой (внутренней) резьбы на ниппельную (наружную) резьбу. В обозначении переходника типа «П» слева обозначается муфтовая (внутренняя) резьба, а с правой стороны после разделителя обозначается ниппельная (наружная) резьба.

Рис. 2. Переходники муфтовые типа «М» с муфтовой (внутренней) резьбы на муфтовую (внутреннюю) резьбу. В обозначении переходника типа «М» с левой и с правой стороны после разделителя обозначается тип резьбы, т.к. обе резьбы муфтовые (внутренние).

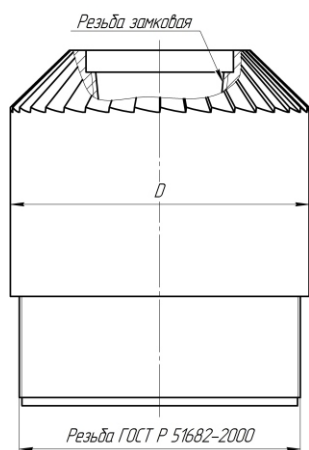
Рис. 3. Переходники ниппельные типа «Н» с ниппельной (наружной) резьбы на ниппельную (наружную) резьбу. В обозначении переходника типа «Н» с левой и с правой стороны после разделителя обозначается тип резьбы, т.к. обе резьбы ниппельные (наружные).

Рис. 4. Переходники переходные типа «П» с клапаном со штанги на пневмоударник.



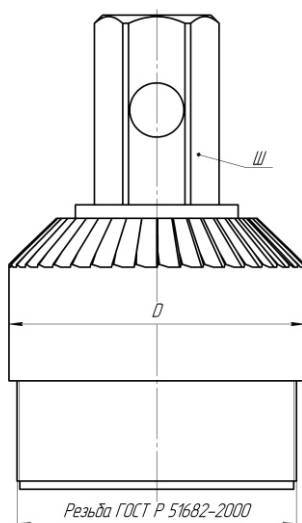
ПЕРЕХОДНИКИ П1

Переходники «фрезерные» типа «П1» предназначены для соединения бурильных труб с замковой резьбой 3-50(3-53) с трубами колонковыми по ГОСТ Р 51682-2000. В колонковом наборе, для облегчения спускоподъемных операций, рекомендуется использовать в сборе с переходником типа «П1» 3-50/3-50 с двумя фрезерованными под ключ прорезями. Для облегчения подъема колонкового набора из скважины, на конусе переходника фрезеруется зубчатая поверхность. Изготавливаются по техническим требованиям ТУ 41-01-587-88 (ГОСТ 8004-80).



Наименование	Диаметр колонковой трубы, мм	Внутренняя резьба
П1 34/73	72	3-34
П1 34/89	89	3-34
П1 34/108	108	3-34
П1 42/73	73	3-42
П1 42/89	89	3-42
П1 42/108	108	3-42
П1 42/127	127	3-42
П1 50/89	89	3-50
П1 50/108	108	3-50
П1 50/127	127	3-50
П1 50/146	146	3-50
П1 50/168	168	3-50

ПЕРЕХОДНИКИ П1 С ШЕСТИГРАННЫМ СОЕДИНЕНИЕМ



Наименование	Диаметр колонковой трубы, мм	Внутренняя резьба
П1 Ш41/89	89	41
П1 Ш41/108	108	41
П1 Ш41/127	127	41
П1 Ш55/108	108	55
П1 Ш55/127	127	55
П1 Ш55/146	146	55

ДВОЙНАЯ КОЛОНКОВАЯ ТРУБА ТДС-130

Тип колонковой трубы	Диаметр бурения/скважины, мм.	Диаметр керна/ Внутренний Диаметр коронки, мм.	Скорость вращения, об./мин.	Усилие подачи, к Н.	Ориент. скорость бурения, см./мин.
ТДС-130	131	108,0	400-700	35-53	4-9

Двойной колонковый набор типа ТДС 130 изготавливается в соответствии с метрическим стандартом. Указанный тип двойного колонкового набора рекомендуется при колонковом бурении с отбором керна как в крепких так и в породах средней крепости, а также в слабых в том числе трещиноватых и перемежающихся. Благодаря тонким стенкам внешней и внутренних труб, увеличивается диаметр керна, а площадь резания (толщина матрицы буровой коронки) уменьшается.

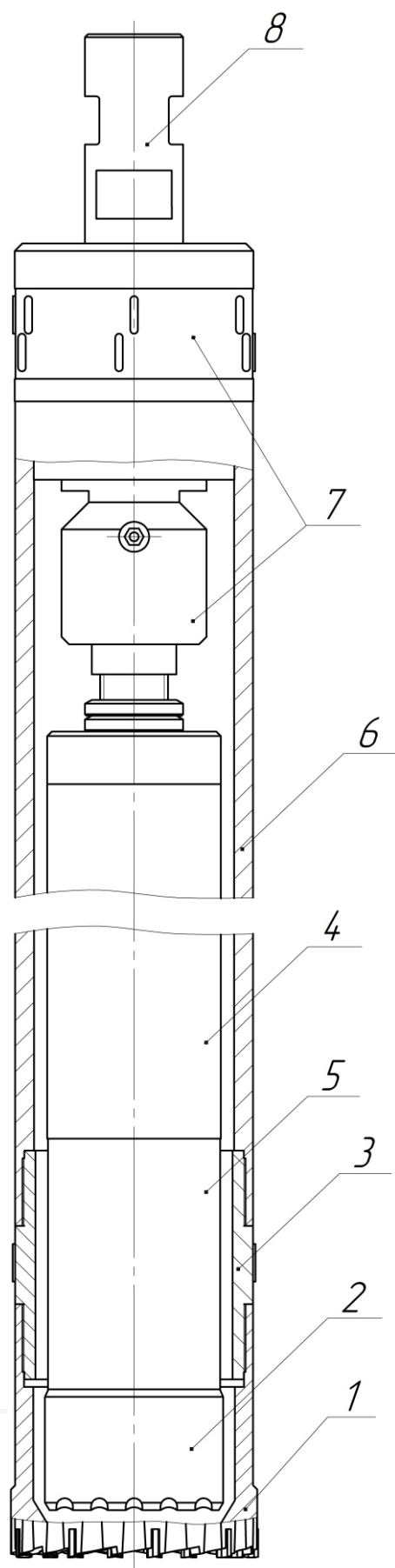
Таким образом снижаются как энергозатраты бурения так и стоимость бурения. Данный набор (ТДС-130) повышает выход керна, не менее 95%

Бурение может осуществляться, как с промывкой водой, так и глиной или продувкой воздухом, благодаря увеличенному зазору между внутренней и внешней трубами.

Конструкция двойной колонковой трубы относится по классификации к двойным колонковым трубам с не вращающейся внутренней трубой.

Внутренняя керноприемная труба, подвешенная на мощном подшипниковом узле при бурении не поворачивается. Поступаемый в трубу керн изолирован от напора промывочной жидкости и за счёт этого эффекта сохраняет керн от разрушения. Максимально приближенный корпус кернорвателя к матрице коронки сокращает разрушающее действие напора промывочной жидкости на керн.

1. Коронка твердосплавная резцовая
2. Корпус кернорвателя с кернорвательным кольцом
3. Расширитель твердосплавный
- 4,5. Труба внутренняя
6. Труба наружная
7. Распределительный подшипниковый узел
7. Переходник расширитель
8. Переходник 3-50



СНАРЯД ПНЕВМОУДАРНЫЙ КОЛОНКОВЫЙ СПК-112/П-110

Снаряд пневмоударный колонковый с прямой или обратной призабойной циркуляцией очистного агента СПК-112У/П-110 (СПК-132У/П-130, СПК-151У/П-130) предназначен для работы в комплекте с серийным горным пневмоударником П-110 (П-130) для ударно-вращательного (пневмоударного) способа бурения геологоразведочных и инженерно-геологических скважин с отбором керна в различных по физико-механическим свойствам горных породах IV-XII категорий по буримости и рекомендуется к использованию на самоходных буровых установках УРБ-2А2 с использованием компрессора.

рис. 1. Схема с обратной циркуляцией:

1. Коронка пневмоударная колонковая КПК
2. Труба пневмоударная колонковая ТПК
3. Переходник обратной циркуляции
4. Байонетный переходник БНС
5. Горный пневмоударник
6. Переходник БИ-109-401-006 типа «П» 3-50/Сп.72

рис. 2. Схема с прямой циркуляцией:

1. Коронка пневмоударная колонковая КПК
2. Труба пневмоударная колонковая ТПК
3. Переходник прямой циркуляции
4. Байонетный переходник БНС
5. Горный пневмоударник
6. Переходник БИ-109-401-006 типа «П» 3-50/Сп.72

рис. 1

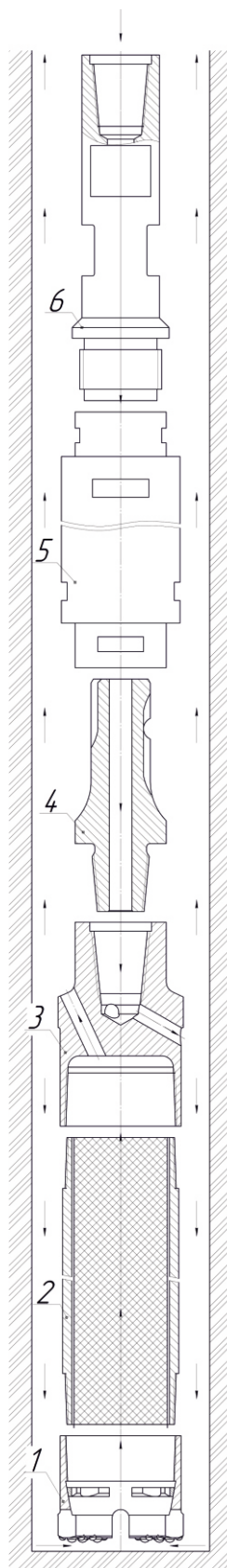
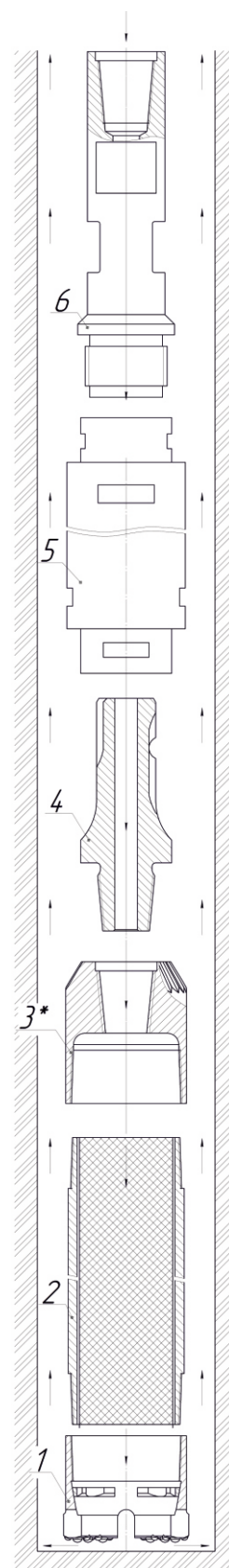


рис. 2

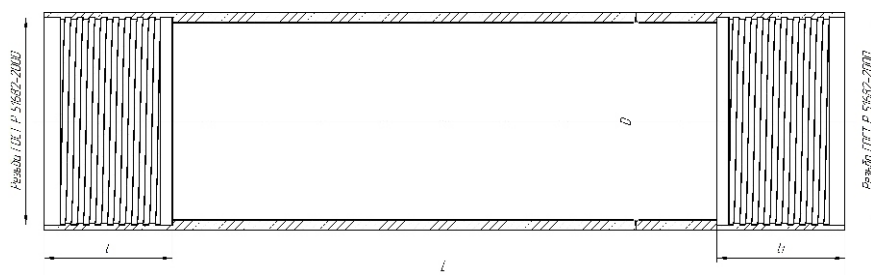


№ п/п	Характеристика	СПК-112У/П-110	СПК-132У/П-130	СПК-151У/П-130
1.	Коронка пневмоударная КПК			
	Диаметр наружный, мм	112	132	151
	Диаметр кернорвательного кольца наружный, мм	94	111	-
	Диаметр кернорвательного кольца внутренний, мм	81	97	-
	Диаметр внутренний, мм (диаметр керна)	80	100	119
	Присоединительная резьба	Муфтовая Сп.К98	Муфтовая Сп.К117	Муфтовая Сп.К136
2	Труба пневмоударная колонковая ТПК			
	Диаметр наружный, мм	102	121	140
	Диаметр внутренний, мм	86	105	124
	* Длина трубы, мм	1500	1500	1500
	Присоединительная резьба	Ниппельная Сп.К98	Ниппельная Сп.К117	Ниппельная Сп.К136
3	Переходник прямой циркуляции	«М» 3-50/ СпК98	«М» 3-50/ СпК117	«М» 3-50/ СпК136
	Диаметр наружный, мм	106	125	144
	Присоединительная резьба с байонетным переходником	Муфтовая 3-50	Муфтовая 3-50	Муфтовая 3-50
4	Переходник обратной призабойной циркуляции	«М» 3-50/ СпК98	«М» 3-50/ СпК117	«М» 3-50/ СпК136
	Диаметр наружный, мм	110	130	149
	Присоединительная резьба с байонетным переходником	Муфтовая 3-50	Муфтовая 3-50	Муфтовая 3-50
	Присоединительная резьба с трубой ТПК	Муфтовая Сп.К98	Муфтовая Сп.К117	Муфтовая Сп.К136
5	Переход-наковальня БНС	«Н»БНС-52/3-50	«Н»БНС-62/3-50	«Н»БНС-62/3-50
	Присоединительное соединение с пневмоударником	Ниппельное байонетное БНС-52	Ниппельное байонетное БНС-62	Ниппельное байонетное БНС-62
	Присоединительная резьба с прямым и обратным переходником	Ниппельная 3-50	Ниппельная 3-50	Ниппельная 3-50
	Диаметр ударной площадки, мм	52	62	62
6	Рекомендуемый пневмоударник	Горный пневмоударник П-110	Горный пневмоударник П-130	Горный пневмоударник П-130
7	Переходник БИ-109-401-006 для соединения горного пневмоударника П-110 (П-130) с буровым снарядом Ø 50 мм.	«П» 3-50/ Сп.72	«П» 3-50/ Сп.72	«П» 3-50/ Сп.72
8	Масса снаряженного колонкового набора в сборе (при длине трубы 1500 мм), кг	28,7	30,3	45,5

ТРУБЫ КОЛОНКОВЫЕ

Колонковые трубы применяются в процессе вращательного колонкового способа бурения с обязательным отбором керна, при поисках и разведке на твердые месторождения полезных ископаемых, при разведке гидрогеологических скважин на воду, при инженерно-геологических изысканиях и инженерных изысканиях в строительстве. Колонковые трубы предназначены для приема керна, последующей транспортировки его на поверхность и поддержания направления ствола скважины от искривлений в процессе бурения.

ТРУБЫ КОЛОНКОВЫЕ ДЛЯ ГЕОЛОГОРАЗВЕДОЧНОГО БУРЕНИЯ



Диаметр, толщина стенки, мм	Длина, мм	Диаметр используемой коронки, мм	Масса 1 п.м, кг
73x5	1000-6000	76	8,4
89x5	1000-6000	93	10,4
108x5	1000-6000	112	12,7
127x5	1000-6000	132	15,1
146x5	1000-6000	151	17,4

ТРУБЫ БУРИЛЬНЫЕ ТБСУ

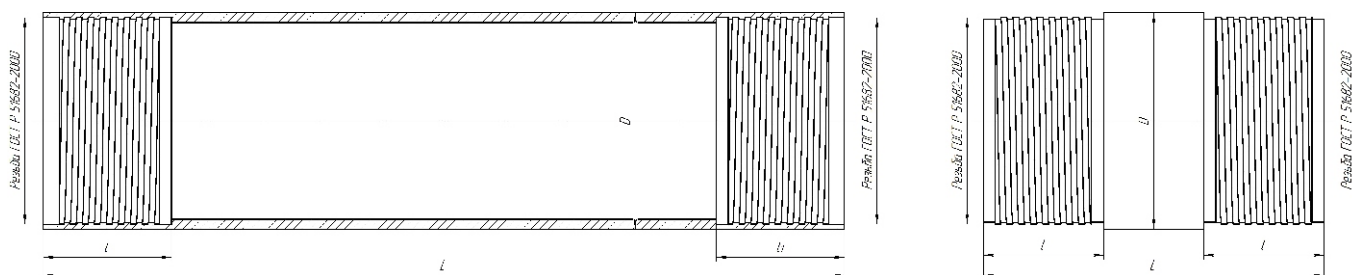
Трубы бурильные стальные универсальные с приварными (сварка трением) замками ТБСУ замкового соединения по ГОСТ Р 51245-99 и ГОСТ Р 51510-99 предназначены для алмазного колонкового, твердосплавного колонкового, шарошечного и ударно-вращательного бурения. Изготавливаются из стали 36Г2С или, по согласованию с заказчиком, Ст.45. Приварные замки изготавливаются из стали 40ХН. длина бурильных труб от 0,7 до 6,2 м (по согласованию с заказчиком).

Обозначение	Тело трубы		Замок		
	Наружный диаметр D, мм	Толщина стенки t, мм	Наружный диаметр D1, мм	Внутренний диаметр d, мм	Ширина прорезей под ключ S, мм
43,0×4,5	43	4,5	43,5	16	30
43,0×6,0	43	6	43,5	16	30
55,0×4,5	55	4,5	55,5	22	41
55,0×6,0	55	6	55,5	16	41
63,5×4,5	63,5	4,5	64	28	46
63,5×6,0	63,5	6	64	22	46
70,0×4,5	70	4,5	70,5	32	46
70,0×6,0	70	6	70,5	28	46
85,0×4,5	85	4,5	85,5	40	55
85,0×6,0	85	6	85,5	28	55

ТРУБЫ ОБСАДНЫЕ

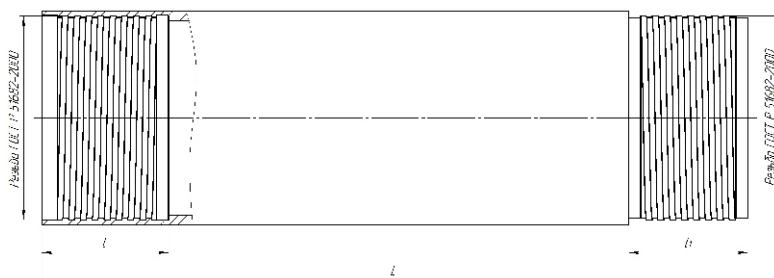
Обсадные трубы применяются для обсаживания интервалов скважины в процессе бурения при поисках и разведке на твердые месторождения полезных ископаемых, при разведке и эксплуатации гидрогеологических скважин, при инженерно-геологических изысканиях и строительстве. Резьба труб – цилиндрическая, трапецеидальная с шагом 4мм и высотой профиля 0,75мм. Колонковые и обсадные трубы по ГОСТ Р 51682-2000 должны изготавливаться из стали 36Г2С, допускается, по согласованию с заказчиком, применение стали 45. Поставляются длиной от 1 до 6м.

ТРУБЫ ОБСАДНЫЕ НИППЕЛЬНОГО СОЕДИНЕНИЯ (НС)



Диаметр, толщина стенки, мм.	Длина, мм.	Масса 1 п.м, кг.
89x5	1000-6000	10,4
108x5	1000-6000	12,7
127x5	1000-6000	15,1
146x5	1000-6000	17,4

ТРУБЫ ОБСАДНЫЕ БЕЗНИППЕЛЬНОГО СОЕДИНЕНИЯ (БН)



Диаметр, толщина стенки, мм.	Длина, мм.	Масса 1 п.м, кг.
89x6	1000-6000	12,3
108x6	1000-6000	15,1
127x6	1000-6000	17,9
146x6	1000-6000	20,8
168x7	1000-3000	27,8

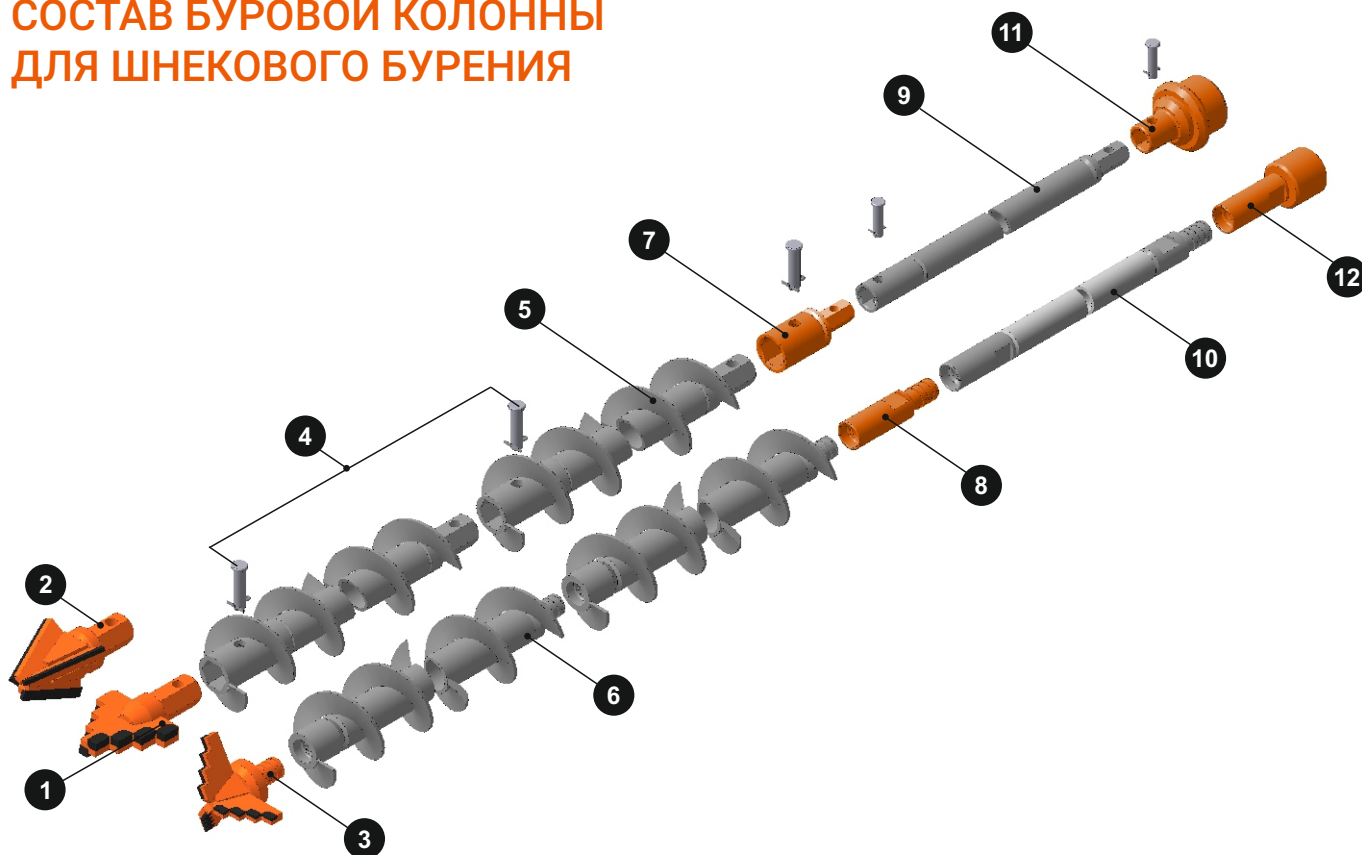
ШНЕКОВОЕ БУРЕНИЕ

Шнековое бурение применяется в основном при бурении песчаных и песчано-гравийных грунтов, а также пород средней твердости для взрывных скважин, инженерных и гидрогеологических исследований, геологической съемке, разведки полезных ископаемых, картировании и т.п., популярно при бурении скважин на воду. Глубина скважины, обычно до 50 метров, но в зависимости от грунтов может составлять до 100-120 метров.

Шнековое бурение является одним из методов вращательного бурения и осуществляется установкой, которая имеет буровую головку, следом идут шнеки, с помощью которых на поверхность транспортируется разрушенная порода (шлам).

Разрушение породы происходит за счет вращения буровой головки, под которой понимается лопастное долото или бур. Инструмент разнообразный и подбирается исходя из свойств породы.

СОСТАВ БУРОВОЙ КОЛОННЫ ДЛЯ ШНЕКОВОГО БУРЕНИЯ



- 1, 2, 3. Лопастные долота
- 4. Пальцы
- 5, 6. Шнеки буровые
- 7, 8. Переходники
- 10, 9. Штанга буровая
- 11, 12. Переходник с буровой установки на буровую колонну

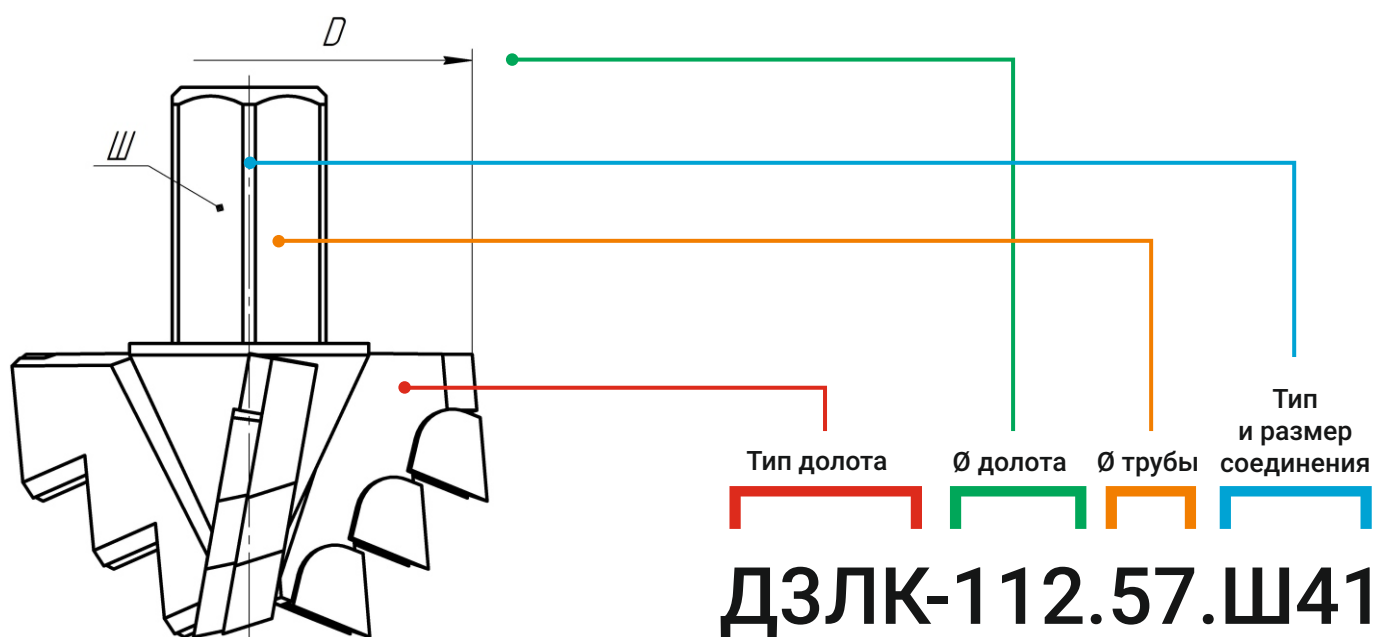
ЛОПАСТНЫЕ ДОЛОТА

Лопастные долота режущего и режуще-скалывающего принципа действия, предназначены для бурения сплошным забоем геологоразведочных, гидрогеологических и инженерно-геологических скважин, в мягких I-III, плотных, средней крепости IV-VI категории по буримости горных породах. Очистка забоя при бурении лопастными долотами осуществляется промывочным (продувочным) агентом или шнековым способом.

Следует отметить, что при бурении лопастными долотами гидрогеологических или геологоразведочных скважин под обсадные трубы, диаметр лопастных долот должен быть больше диаметра обсадных труб ориентировочно на 20мм, для оптимальной производительности и безаварийности при спуске обсадной колонны в скважину с помощью лебедки буровой установки.

Для повышения производительности, при бурении лопастными долотами совместно со шнековой колонной, диаметр лопастных долот должен быть больше диаметра шнеков на $10 \div 20$ мм, что обуславливает эффективную работу шнековой колонны при транспортировке горной породы, уменьшает потери на трение шнеков о стенки скважины и, соответственно, износ реборды самих шнеков.

КОНФИГУРАЦИЯ ДОЛОТ В НОМЕНКЛАТУРЕ ЗБИ «ГЕОБУРМАШ»



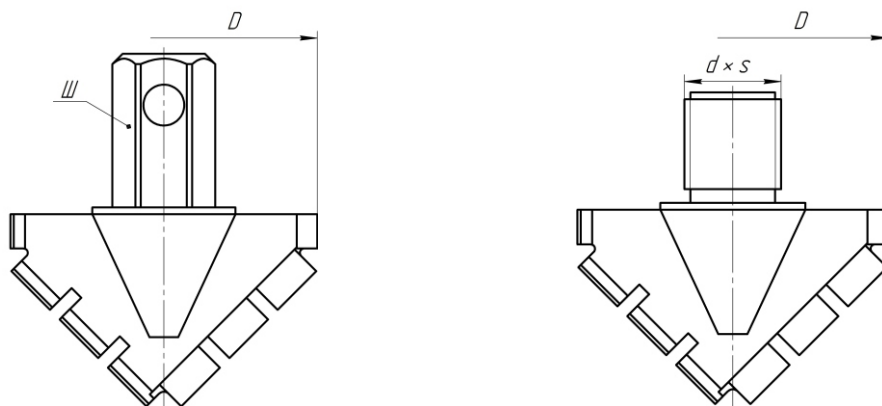
Тип долота

Д2(3)ЛК - 2х(3х) лопастное со ступенчатой лопастью с угловым косым резцом
 Д2(3)ЛП - 2х(3х) лопастное с прямоступенчатыми лопастями
 Д2(3)ЛИ - 2х(3х) лопастное истирающее
 ДПО - перообразное
 ДЛЛ - ледобур
 ДП - пикообразное

Тип соединения

Ш17... Ш55 - шестигранное
 Сп. 19...28 - резьбовое
 3-34...63,5 - замковое

ДОЛОТА ШНЕКОВЫЕ ЛОПАСТНЫЕ ПИКООБРАЗНЫЕ

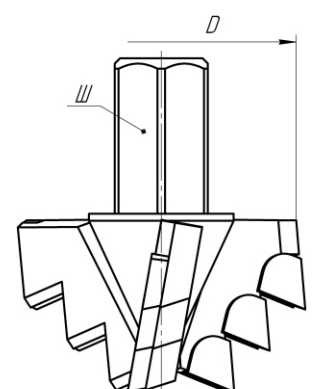
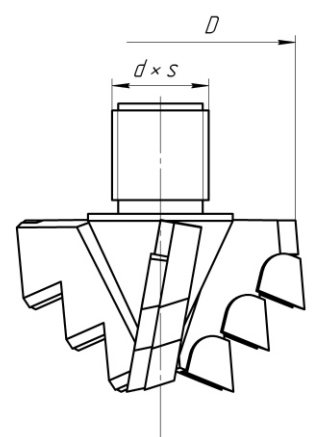
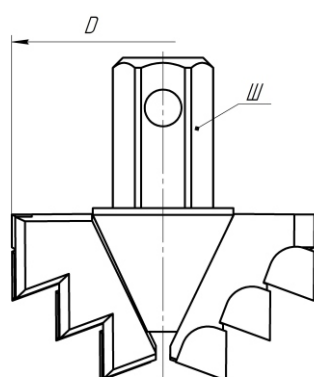
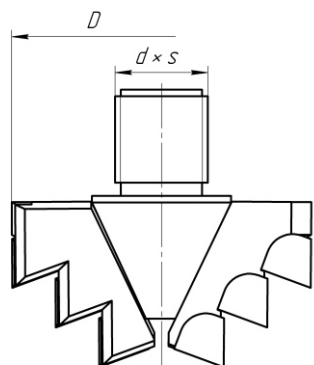


Пикообразные лопастные долота типа «ДП» предназначены для бурения скважин шнековым способом сплошным забоем преимущественно в мягких, рыхлых I-IV, а также, с ограничениями, в плотных средней крепости глинистых и песчаных горных породах IV-VI категории по буримости. Разрушение горной породы пикообразным лопастным долотом происходит путем резания твердосплавными пластинами с открытыми углами резания, перекрывающими полностью забой скважины, и обеспечивающими быстрое удаление разрушенной породы с забоя. Дополнительные, вертикально расположенные, калибрующие резцы обеспечивают достаточно высокую износостойкость долот по наружному диаметру при бурении в горных породах средней и высокой абразивности.

Конструктивно представляют собой двустороннее однолопастное долото треугольной формы с дополнительными, вертикально расположенными, калибрующими резцами прямоугольной формы, армированное твердосплавными пластинами ВК-8.

Наименование	Ø долота, мм	Ø шнека, мм	Возможные типы соединений
Долото шнековое лопастное ДП-65.25.Ш17	65	62	шестигранное Ш17
Долото шнековое лопастное ДП-65.25.Ш19	65	62	шестигранное Ш19
Долото шнековое лопастное ДП-76.36.Ш17	76	73	шестигранное Ш17
Долото шнековое лопастное ДП-76.36.Ш19	76	73	шестигранное Ш19
Долото шнековое лопастное ДП-76.36.Ш22	76	73	шестигранное Ш22
Долото шнековое лопастное ДП-90.42.Ш27	90	82	шестигранное Ш27
Долото шнековое лопастное ДП-95.42.Ш27	95	92	шестигранное Ш27
Долото шнековое лопастное ДП-112.42.Ш27	112	108	шестигранное Ш27
Долото шнековое лопастное ДП-112.57.Ш41	112	108	шестигранное Ш41
Долото шнековое лопастное ДП-135.60.Ш41	135	120	шестигранное Ш41
Долото шнековое лопастное ДП-151.76.Ш55	151	135	шестигранное Ш55
Долото шнековое лопастное ДП-165.76.Ш55	165	155	шестигранное Ш41
Долото шнековое лопастное ДП-165.89.Ш55	165	150	шестигранное Ш55
Долото шнековое лопастное ДП-198.89.Ш55	198	180	шестигранное Ш55
Долото шнековое лопастное ДП-250.89.Ш55	250	180-200	шестигранное Ш55
Долото шнековое лопастное ДП-65.25.Сп.19	65	62	резьбовое Сп.19
Долото шнековое лопастное ДП-76.36.Сп.19	76	73	резьбовое Сп.19
Долото шнековое лопастное ДП-76.36.Сп.28	76	73	резьбовое Сп.28
Долото шнековое лопастное ДП-90.42.Сп.28	90	82	резьбовое Сп.28
Долото шнековое лопастное ДП-95.42.Сп.28	95	92	резьбовое Сп.28
Долото шнековое лопастное ДП-112.42.Сп.28	112	108	резьбовое Сп.28

ДОЛОТА ДВУХ И ТРЕХЛОПАСТНЫЕ С УГЛОВЫМ КОСЫМ РЕЗЦОМ



Двух и трех лопастные долота типа «Д2ЛК» и «Д3ЛК» с косоступенчатыми лопастями предназначены для бурения скважин шнековым способом сплошным забоем в плотных средней крепости IV-VI категории по буримости горных породах. Наиболее высокую эффективность работы показали при бурении в мерзлых горных породах.

Косоступенчатая форма режущей кромки долота под углом 70° , обеспечивает устойчивое разрушение забоя скважины в виде крупных кусков горной породы. Наличие дополнительных плоскостей обнажения при разрушении, обеспечивает высокую скорость бурения и быстрое удаление разрушенной породы с забоя.

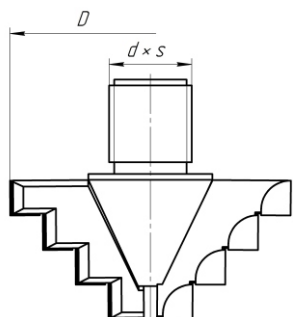
Конструктивно представляют собой: двух и трех лопастные долота типа «Д2ЛК» и «Д3ЛК» с косоступенчатыми лопастями (режущие плоскости твердосплавных резцов расположены относительно друг друга под 70°) приваренными наклонно на $5-10^\circ$ к корпусу долота.

Соединение:

- Ниппельное шестигранное от Ш17 до Ш55.
- Ниппельное резьбовое Сп.19, Сп.22 двухзаходная, Сп.28

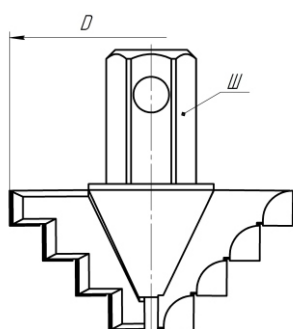
Наименование	Ø долота, мм	Ø шнека, мм	Возможные типы соединений
Долото Д2(3)ЛК-65.25.Ш17	65	62	шестигранное Ш17
Долото Д2(3)ЛК-65.25.Ш19	65	62	шестигранное Ш19
Долото Д2(3)ЛК-76.36.Ш17	76	73	шестигранное Ш17
Долото Д2(3)ЛК-76.36.Ш19	76	73	шестигранное Ш19
Долото Д2(3)ЛК-76.36.Ш22	76	73	шестигранное Ш22
Долото Д2(3)ЛК-90.42.Ш27	90	82	шестигранное Ш27
Долото Д2(3)ЛК-95.42.Ш27	95	92	шестигранное Ш27
Долото Д2(3)ЛК-112.42.Ш27	112	108	шестигранное Ш27
Долото Д2(3)ЛК-112.57.Ш41	112	108	шестигранное Ш41
Долото Д2(3)ЛК-135.60.Ш41	135	120	шестигранное Ш41
Долото Д2(3)ЛК-151.76.Ш55	151	135	шестигранное Ш55
Долото Д2(3)ЛК-165.76.Ш55	165	155	шестигранное Ш41
Долото Д2(3)ЛК-165.89.Ш55	165	150	шестигранное Ш55
Долото Д2(3)ЛК-198.89.Ш55	198	180	шестигранное Ш55
Долото Д2(3)ЛК-250.89.Ш55	250	180-200	шестигранное Ш55
Долото Д2(3)ЛК-65.25.Сп.19	65	62	резьбовое Сп.19
Долото Д2(3)ЛК-76.36.Сп.19	76	73	резьбовое Сп.19
Долото Д2(3)ЛК-76.36.Сп.28	76	73	резьбовое Сп.28
Долото Д2(3)ЛК-90.42.Сп.28	90	82	резьбовое Сп.28
Долото Д2(3)ЛК-95.42.Сп.28	95	92	резьбовое Сп.28
Долото Д2(3)ЛК-112.42.Сп.28	112	108	резьбовое Сп.28

ДОЛОТА ДВУХ И ТРЕХЛОПАСТНЫЕ С ПРЯМОЙ СТУПЕНЧАТОЙ ЛОПАСТЬЮ



Двух и трех лопастные долота типа «Д2ЛП» и «Д3ЛП» с прямоступенчатыми лопастями предназначены для бурения скважин шнековым способом сплошным забоем в мягких I-III, в плотных средней крепости IV-VI категории по буримости горных породах.

Ступенчатая форма режущих кромок лопастей долот обеспечивает более устойчивую работу долот, а также высокую скорость проходки и быстрое удаление разрушенной породы, за счет более производительного разрушения ступенчатой формы забоя, ввиду наличия дополнительных плоскостей обнажения на забое скважины.

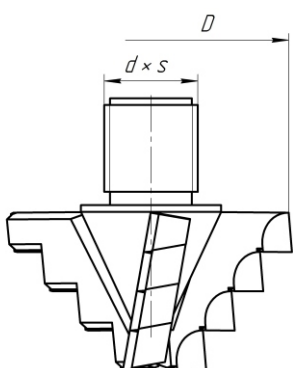
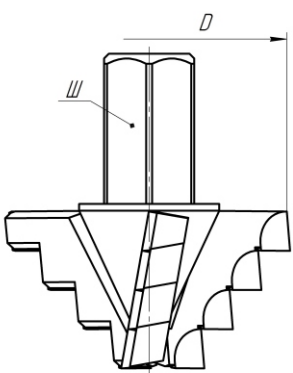


Конструктивно представляют собой:

Двух и трех лопастные долота типа «Д2ЛП» и «Д3ЛП» с прямоступенчатыми лопастями, приваренными наклонно на 5-10° относительно оси корпуса долота (режущие плоскости твердосплавных резцов расположены относительно друг друга под 90°).

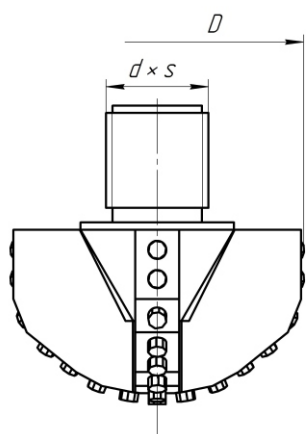
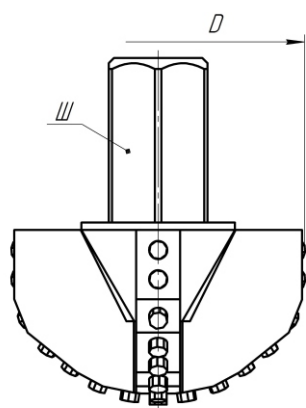
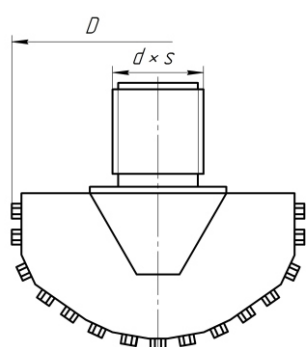
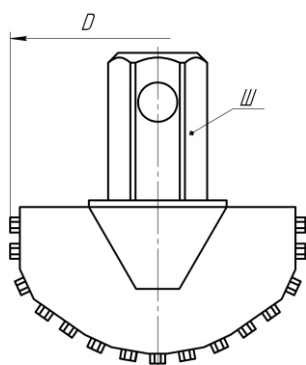
Соединение:

- Ниппельное шестигранное от Ш17 до Ш55.
- Ниппельное резьбовое Сп.19, Сп.22 двухзаходная, Сп.28



Наименование	Ø долота, мм	Ø шнека, мм	Возможные типы соединений
Долото Д2(3)ЛП-65.25.Ш17	65	62	шестигранное Ш17
Долото Д2(3)ЛП-65.25.Ш19	65	62	шестигранное Ш19
Долото Д2(3)ЛП-76.36.Ш17	76	73	шестигранное Ш17
Долото Д2(3)ЛП-76.36.Ш19	76	73	шестигранное Ш19
Долото Д2(3)ЛП-76.36.Ш22	76	73	шестигранное Ш22
Долото Д2(3)ЛП-90.42.Ш27	90	82	шестигранное Ш27
Долото Д2(3)ЛП-95.42.Ш27	95	92	шестигранное Ш27
Долото Д2(3)ЛП-112.42.Ш27	112	108	шестигранное Ш27
Долото Д2(3)ЛП-112.57.Ш41	112	108	шестигранное Ш41
Долото Д2(3)ЛП-135.60.Ш41	135	120	шестигранное Ш41
Долото Д2(3)ЛП-151.76.Ш55	151	135	шестигранное Ш55
Долото Д2(3)ЛП-165.76.Ш55	165	155	шестигранное Ш41
Долото Д2(3)ЛП-165.89.Ш55	165	150	шестигранное Ш55
Долото Д2(3)ЛП-198.89.Ш55	198	180	шестигранное Ш55
Долото Д2(3)ЛП-250.89.Ш55	250	180-200	шестигранное Ш55
Долото Д2(3)ЛП-65.25.Сп.19	65	62	резьбовое Сп.19
Долото Д2(3)ЛП-76.36.Сп.19	76	73	резьбовое Сп.19
Долото Д2(3)ЛП-76.36.Сп.28	76	73	резьбовое Сп.28
Долото Д2(3)ЛП-90.42.Сп.28	90	82	резьбовое Сп.28
Долото Д2(3)ЛП-95.42.Сп.28	95	92	резьбовое Сп.28
Долото Д2(3)ЛП-112.42.Сп.28	112	108	резьбовое Сп.28

ДОЛОТА ШНЕКОВЫЕ ИСТИРАЮЩЕГО ТИПА



Двух, трех и четырех лопастные долота истирающего типа Д2ЛИ (ДЗЛИ) с лопастями, армированными по торцевой поверхности твердым сплавом ВК8 формы Г-53, предназначены для бурения скважин шнековым способом сплошным забоем в плотных, абразивных, перемежающихся по твердости, в том числе галечнику и щебню III-VII категории по буримости горных породах. Хорошо зарекомендовали себя при бурении мерзлых пород. Во многих случаях производителями работ применяются в качестве универсальных лопастных долот. Принцип действия состоит в быстром измельчении горных пород и погружении долота и первых витков реборды шнека в измельченную горную породу с последующей транспортировкой горной породы шнеком на поверхность. Наибольшую эффективность работы показывают 3-х и 4-х лопастные долота истирающего типа, 2-х лопастные применяются ограниченно для более мягких пород.

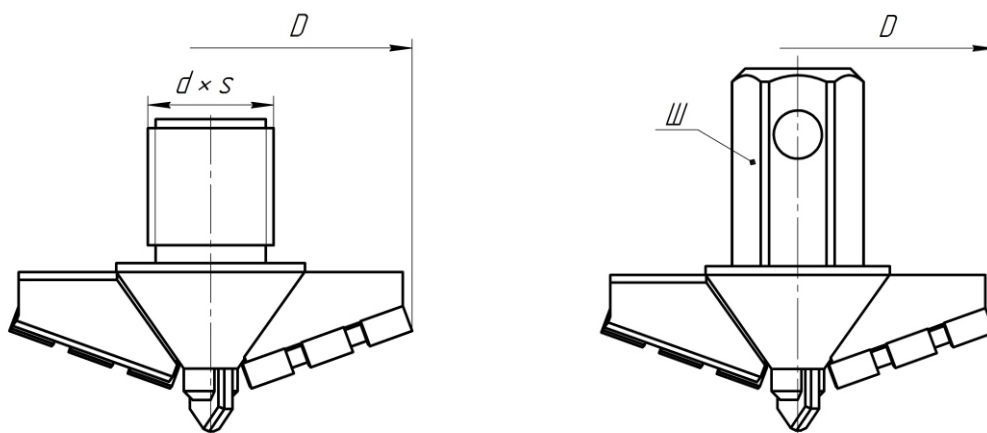
Конструктивно представляют собой лопастные долота истирающего типа Д2ЛИ (ДЗЛИ) с одной и тремя лопастями, армированными по торцевой поверхности твердым сплавом ВК8 формы Г-53. Оригинальная скругляющая форма лопасти долота позволяет наиболее эффективно и рационально использовать все твердосплавные вставки.

Соединение:

- Ниппельное шестигранное от Ш17 до Ш55.
- Ниппельное резьбовое Сп.19, Сп.22 двухзаходная, Сп.28

Наименование	Ø долота, мм	Ø шнека, мм	Возможные типы соединений
Долото Д2(3)ЛИ-65.25.Ш17	65	62	шестигранное Ш17
Долото Д2(3)ЛИ-65.25.Ш19	65	62	шестигранное Ш19
Долото Д2(3)ЛИ-76.36.Ш17	76	73	шестигранное Ш17
Долото Д2(3)ЛИ-76.36.Ш19	76	73	шестигранное Ш19
Долото Д2(3)ЛИ-76.36.Ш22	76	73	шестигранное Ш22
Долото Д2(3)ЛИ-90.42.Ш27	90	82	шестигранное Ш27
Долото Д2(3)ЛИ-95.42.Ш27	95	92	шестигранное Ш27
Долото Д2(3)ЛИ-112.42.Ш27	112	108	шестигранное Ш27
Долото Д2(3)ЛИ-112.57.Ш41	112	108	шестигранное Ш41
Долото Д2(3)ЛИ-135.60.Ш41	135	120	шестигранное Ш41
Долото Д2(3)ЛИ-151.76.Ш55	151	135	шестигранное Ш55
Долото Д2(3)ЛИ-165.76.Ш55	165	155	шестигранное Ш41
Долото Д2(3)ЛИ-165.89.Ш55	165	150	шестигранное Ш55
Долото Д2(3)ЛИ-198.89.Ш55	198	180	шестигранное Ш55
Долото Д2(3)ЛИ-250.89.Ш55	250	180-200	шестигранное Ш55
Долото Д2(3)ЛИ-65.25.Сп.19	65	62	резьбовое Сп.19
Долото Д2(3)ЛИ-76.36.Сп.19	76	73	резьбовое Сп.19
Долото Д2(3)ЛИ-76.36.Сп.28	76	73	резьбовое Сп.28
Долото Д2(3)ЛИ-90.42.Сп.28	90	82	резьбовое Сп.28
Долото Д2(3)ЛИ-95.42.Сп.28	95	92	резьбовое Сп.28
Долото Д2(3)ЛИ-112.42.Сп.28	112	108	резьбовое Сп.28

ДОЛОТА ШНЕКОВЫЕ ЛОПАСТНЫЕ «ЛЕДОБУР»



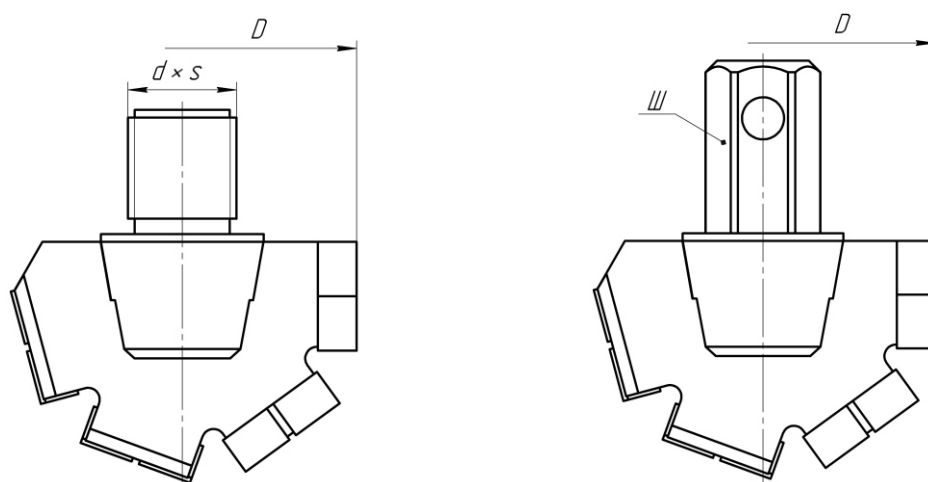
Лопастные долота типа ДЛЛ («Ледобур») предназначены для бурения скважин шнековым способом сплошным забоем, в мягких I - IV категории по буримости с вкраплениями льда мерзлых горных породах, а также в значительных по толщине пропластках льда. Лопастное долото типа ДЛЛ («Ледобур») конструктивно представляет собой двустороннее однолопастное долото, армированное твердосплавными резцами ВК-8, с направляющим опережающим резцом-забурником. Выпускаемый ряд долот ДЛЛ 65 мм до 151 мм.

Соединение:

- Ниппельное шестигранное от Ш17 до Ш55.
- Ниппельное резьбовое Сп.19, Сп.22 двухзаходная, Сп.28

Наименование	Ø долота, мм	Ø шнека, мм	Возможные типы соединений
Долото шнековое лопастное ДЛЛ-65.25.Ш17	65	62	шестигранное Ш17
Долото шнековое лопастное ДЛЛ-65.25.Ш19	65	62	шестигранное Ш19
Долото шнековое лопастное ДЛЛ-76.36.Ш17	76	73	шестигранное Ш17
Долото шнековое лопастное ДЛЛ-76.36.Ш19	76	73	шестигранное Ш19
Долото шнековое лопастное ДЛЛ-76.36.Ш22	76	73	шестигранное Ш22
Долото шнековое лопастное ДЛЛ-90.42.Ш27	90	82	шестигранное Ш27
Долото шнековое лопастное ДЛЛ-95.42.Ш27	95	92	шестигранное Ш27
Долото шнековое лопастное ДЛЛ-112.42.Ш27	112	108	шестигранное Ш27
Долото шнековое лопастное ДЛЛ-112.57.Ш41	112	108	шестигранное Ш41
Долото шнековое лопастное ДЛЛ-135.60.Ш41	135	120	шестигранное Ш41
Долото шнековое лопастное ДЛЛ-151.76.Ш55	151	135	шестигранное Ш55
Долото шнековое лопастное ДЛЛ-165.76.Ш55	165	155	шестигранное Ш41
Долото шнековое лопастное ДЛЛ-165.89.Ш55	165	150	шестигранное Ш55
Долото шнековое лопастное ДЛЛ-198.89.Ш55	198	180	шестигранное Ш55
Долото шнековое лопастное ДЛЛ-250.89.Ш55	250	180-200	шестигранное Ш55
Долото шнековое лопастное ДЛЛ-65.25.Сп.19	65	62	резьбовое Сп.19
Долото шнековое лопастное ДЛЛ-76.36.Сп.19	76	73	резьбовое Сп.19
Долото шнековое лопастное ДЛЛ-76.36.Сп.28	76	73	резьбовое Сп.28
Долото шнековое лопастное ДЛЛ-90.42.Сп.28	90	82	резьбовое Сп.28
Долото шнековое лопастное ДЛЛ-95.42.Сп.28	95	92	резьбовое Сп.28
Долото шнековое лопастное ДЛЛ-112.42.Сп.28	112	108	резьбовое Сп.28

ДОЛОТА ШНЕКОВЫЕ ЛОПАСТНЫЕ ПЕРООБРАЗНЫЕ



Перовые (периобразные) лопастные долота типа «ДПО» предназначены для бурения скважин шнековым способом сплошным забоем в монолитных, плотных, с включениями гравия (щебня), средних, III-VI категории по буримости, горных породах. Высокую эффективность работы показали при бурении в мерзлых, с вкраплениями льда, горных породах.

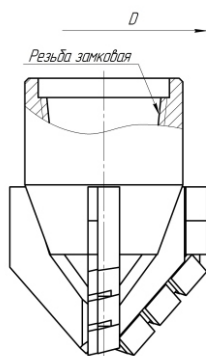
Перовое (периобразное) лопастное долото типа «ДПО» представляет собой двустороннее, однолопастное долото со специальной, сложно-овальной формой лопасти, армированной твердосплавными пластинами ВК-8.

Наименование	Ø долота, мм	Ø шнека, мм	Возможные типы соединений
Долото шнековое лопастное ДПО-65.25.Ш17	65	62	шестигранное Ш17
Долото шнековое лопастное ДПО-65.25.Ш19	65	62	шестигранное Ш19
Долото шнековое лопастное ДПО-76.36.Ш17	76	73	шестигранное Ш17
Долото шнековое лопастное ДПО-76.36.Ш19	76	73	шестигранное Ш19
Долото шнековое лопастное ДПО-76.36.Ш22	76	73	шестигранное Ш22
Долото шнековое лопастное ДПО-90.42.Ш27	90	82	шестигранное Ш27
Долото шнековое лопастное ДПО-95.42.Ш27	95	92	шестигранное Ш27
Долото шнековое лопастное ДПО-112.42.Ш27	112	108	шестигранное Ш27
Долото шнековое лопастное ДПО-112.57.Ш41	112	108	шестигранное Ш41
Долото шнековое лопастное ДПО-135.60.Ш41	135	120	шестигранное Ш41
Долото шнековое лопастное ДПО-151.76.Ш55	151	135	шестигранное Ш55
Долото шнековое лопастное ДПО-165.76.Ш41	165	155	шестигранное Ш41
Долото шнековое лопастное ДПО-165.89.Ш55	165	150	шестигранное Ш55
Долото шнековое лопастное ДПО-198.89.Ш55	198	180	шестигранное Ш55
Долото шнековое лопастное ДПО-250.89.Ш55	250	180-200	шестигранное Ш55
Долото шнековое лопастное ДПО-65.25.Сп.19	65	62	резьбовое Сп.19
Долото шнековое лопастное ДПО-76.36.Сп.19	76	73	резьбовое Сп.19
Долото шнековое лопастное ДПО-76.36.Сп.28	76	73	резьбовое Сп.28
Долото шнековое лопастное ДПО-90.42.Сп.28	90	82	резьбовое Сп.28
Долото шнековое лопастное ДПО-95.42.Сп.28	95	92	резьбовое Сп.28
Долото шнековое лопастное ДПО-112.42.Сп.28	112	108	резьбовое Сп.28

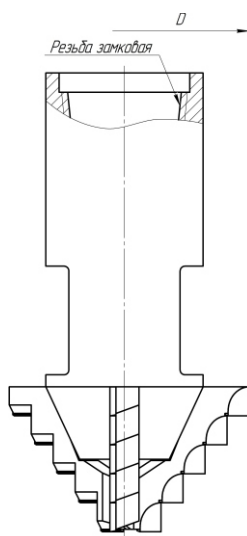
ТРЕХЛОПАСТНЫЕ ДОЛОТА С РЕЗЬБОВЫМ ЗАМКОВЫМ СОЕДИНЕНИЕМ ПОД ПРОМЫВКУ, ПРОДУВКУ

Данные виды долот предназначены для бурения скважин как с применением шнеков, так и буровых труб ТБСУ в мягких I – III, средней крепости IV – VI категории по буримости горных пород.

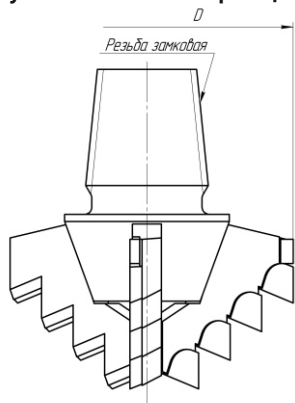
ДПБ пикобур



ДЗЛП с прямой ступенчатой лопастью



ДЗЛК со ступенчатой лопастью с угловым косым резцом

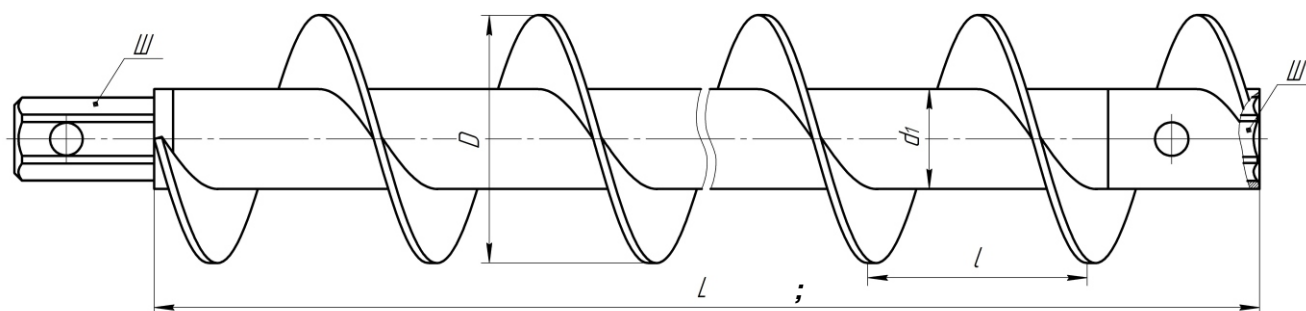


Наименование	Ø долота, мм	Ø шнека, мм	Возможные типы соединений
Долото ДПБ-95.3-34	95	92	замковое 3-34
Долото ДПБ-112.3-34	112	108	замковое 12.3-34
Долото ДПБ-112.3-42	112	108	замковое 3-42
Долото ДПБ-112.3-50	112	120	замковое 3-50
Долото ДПБ-135.3-42	135	120	замковое 3-42
Долото ДПБ-135.3-50	135	120	замковое 3-50
Долото ДПБ-151.3-50	151	135	замковое 3-50
Долото ДПБ-151.3-63,5	151	135	замковое 3-63,5
Долото ДПБ-165.3-50	165	150	замковое 3-50
Долото ДПБ-165.3-63,5	165	150	замковое 3-63,5
Долото ДПБ-198.3-50	198	180	замковое 3-50
Долото ДПБ-198.3-63,5	198	180	замковое 3-63,5
Долото ДПБ-250.3-50	250	180-200	замковое 3-50
Долото ДПБ-250.3-63,5	250	180-200	замковое 3-63,5
Долото ДЗЛП-95.3-34	95	92	замковое 3-34
Долото ДЗЛП-112.3-34	112	108	замковое 3-34
Долото ДЗЛП-112.3-42	112	108	замковое 3-42
Долото ДЗЛП-112.3-50	112	120	замковое 3-50
Долото ДЗЛП-135.3-42	135	120	замковое 3-42
Долото ДЗЛП-135.3-50	135	120	замковое 3-50
Долото ДЗЛП-151.3-50	151	135	замковое 3-50
Долото ДЗЛП-151.3-63,5	151	135	замковое 3-63,5
Долото ДЗЛП-165.3-50	165	150	замковое 3-50
Долото ДЗЛП-165.3-63,5	165	150	замковое 3-63,5
Долото ДЗЛП-198.3-50	198	180	замковое 3-50
Долото ДЗЛП-198.3-63,5	198	180	замковое 3-63,5
Долото ДЗЛП-250.3-50	250	180-200	замковое 3-50
Долото ДЗЛП-250.3-63,5	250	180-200	замковое 3-63,5
Долото ДЗЛК-95.3-34	95	92	замковое 3-34
Долото ДЗЛК-112.3-34	112	108	замковое 3-34
Долото ДЗЛК-112.3-42	112	108	замковое 3-42
Долото ДЗЛК-112.3-50	112	120	замковое 3-50
Долото ДЗЛК-135.3-42	135	120	замковое 3-42
Долото ДЗЛК-135.3-50	135	120	замковое 3-50
Долото ДЗЛК-151.3-50	151	135	замковое 3-50
Долото ДЗЛК-151.3-63,5	151	135	замковое 3-63,5
Долото ДЗЛК-165.3-50	165	150	замковое 3-50
Долото ДЗЛК-165.3-63,5	165	150	замковое 3-63,5
Долото ДЗЛК-198.3-50	198	180	замковое 3-50
Долото ДЗЛК-198.3-63,5	198	180	замковое 3-63,5
Долото ДЗЛК-250.3-50	250	180-200	замковое 3-50
Долото ДЗЛК-250.3-63,5	250	180-200	замковое 3-63,5

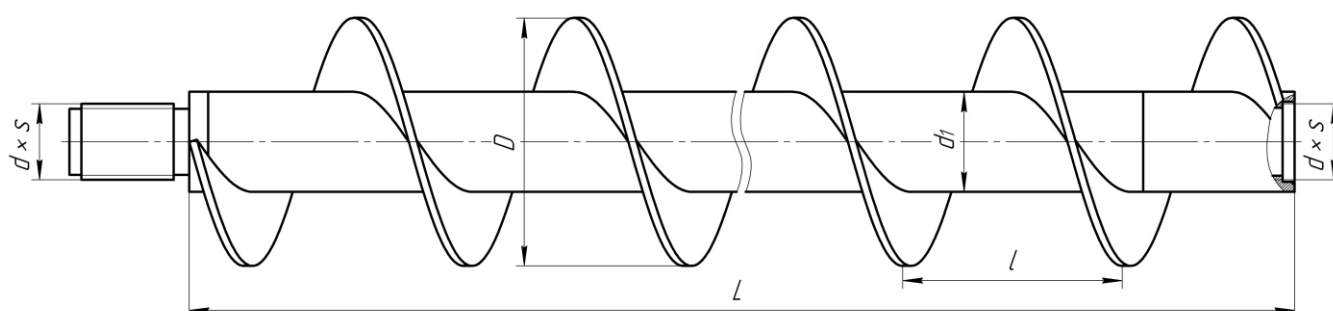
БУРОВЫЕ ШНЕКИ

ШНЕКИ БУРОВЫЕ ШБ

Шнеки буровые с шестигранным соединением



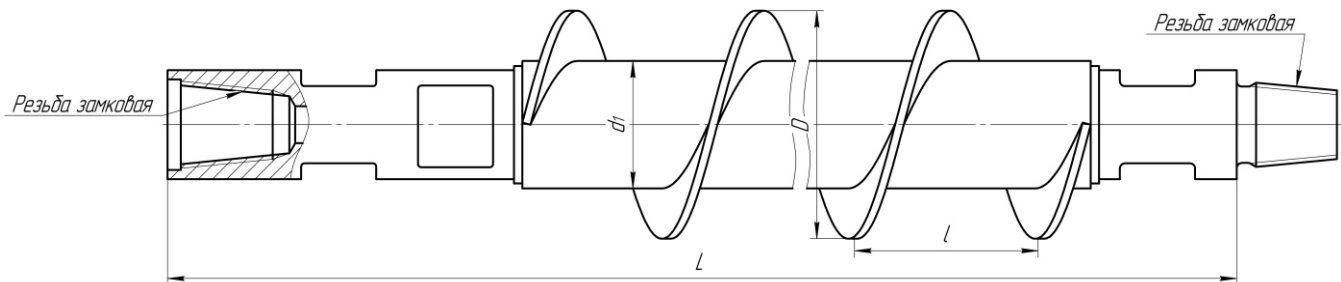
Шнеки буровые с резьбовым соединением



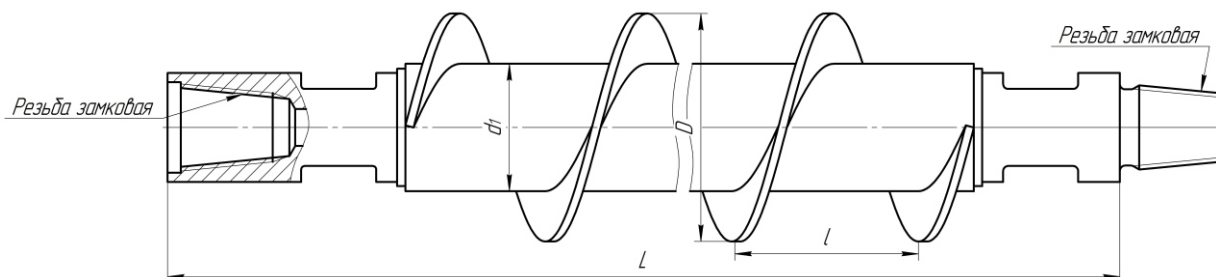
Наименование	Диаметр шнека, D, мм	Диаметр трубы, d ₁ , мм	Возможные варианты шестигранного соединения, Ш	Возможные варианты резьбового соединения, d x s
Шнек ШБ-62	62	25	Ш17, Ш19	Сп19х6,35
Шнек ШБ-73	73	36	Ш17, Ш19, Ш22	Сп19х6,35; Сп28х6,35
Шнек ШБ-82	82	42	Ш27	Сп19х6,35; Сп28х6,35
Шнек ШБ-92	92	42	Ш27	Сп19х6,35; Сп28х6,35
Шнек ШБ-108	108	42	Ш27	Сп28х6,35
Шнек ШБ-108	108	57	Ш41	---
Шнек ШБ-120	120	60	Ш41	---
Шнек ШБ-135	135	76	Ш41, Ш55	---
Шнек ШБ-150	150	89	Ш55	---
Шнек ШБ-155	155	76	Ш55	---
Шнек ШБ-180	180	89	Ш55	---

ШНЕКИ БУРОВЫЕ С РЕЗЬБОВЫМ ЗАМКОВЫМ СОЕДИНЕНИЕМ ПОД ПРОМЫВКУ ПРОДУВКУ ЩБ_ПР

Шнеки буровые с резьбовым замковым соединением,
с двумя пазам на муфте и одним пазом на ниппеле



Шнеки буровые с резьбовым замковым соединением,
с одним пазом на муфте и одним пазом на ниппеле



Наименование	Диаметр шнека, D, мм	Диаметр трубы, d ₁ , мм	Возможные варианты замковой резьбы
Шнек ШБ-92 Пр	92	42	3-34
Шнек ШБ-108 Пр	108	60	3-34; 3-42; 3-50
Шнек ШБ-120 Пр	120	60	3-34; 3-42; 3-50
Шнек ШБ-135 Пр	135	76	3-50; 3-63,5
Шнек ШБ-150 Пр	150	89	3-50; 3-63,5
Шнек ШБ-155 Пр	155	76	3-50; 3-63,5
Шнек ШБ-180 Пр	180	89	3-50; 3-63,5

ПЕРЕХОДНИКИ ШНЕКОВЫЕ

Переходники предназначены для перехода от одного типоразмера соединения к другому.

Возможные варианты соединения:

- ленточная резьба (dxs): Сп19, Сп28.
- шестигранное соединение (Ш): Ш17, Ш19, Ш22, Ш27, Ш30, Ш41, Ш55, Ш60.
- резьба замковая (З): З-25, З-34, З-42, З-50, З-63,5

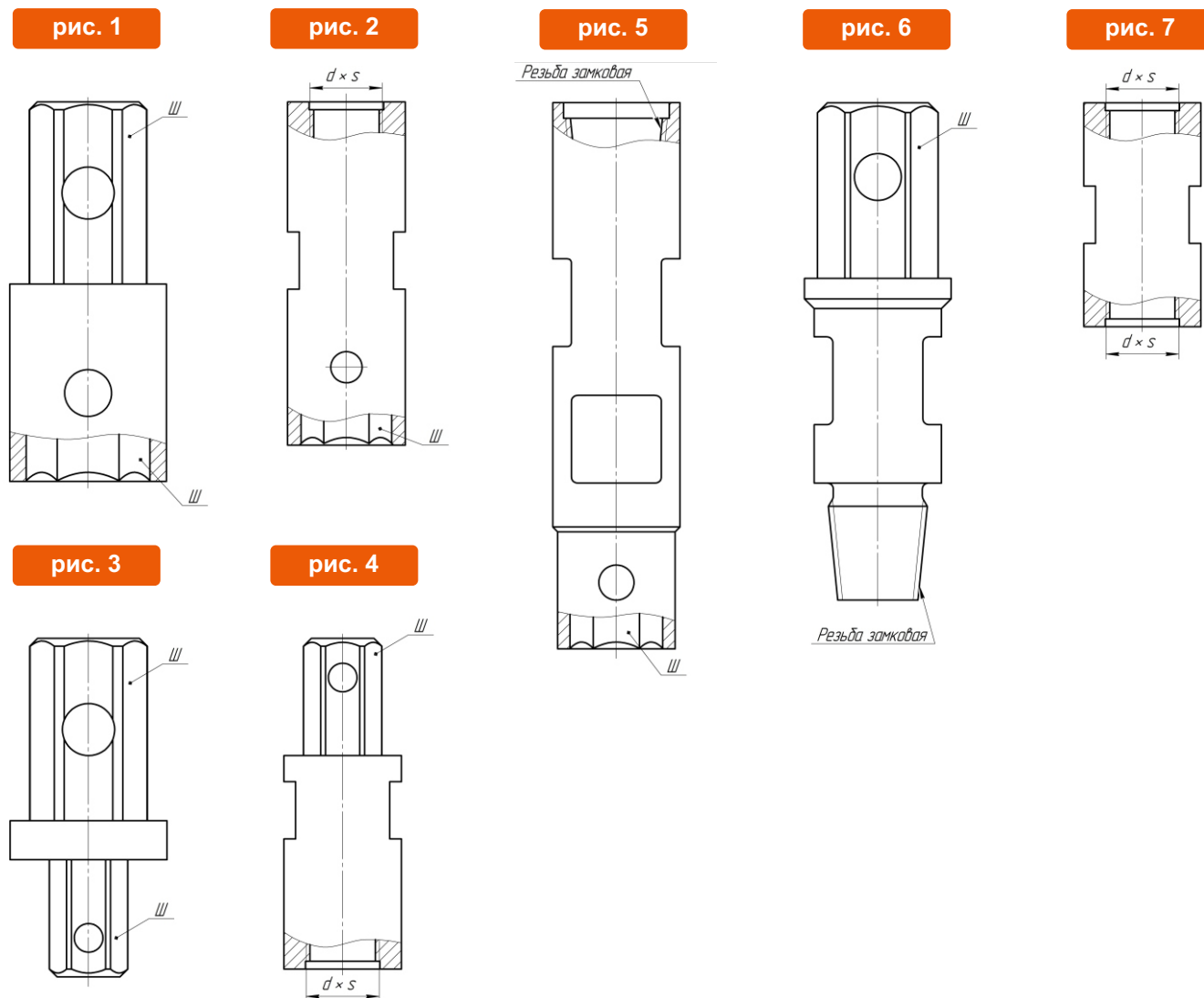


Рис. 1. Переходник типа П, с одного шестигранного соединения на другое

Рис. 2. Переходник типа М, с ленточной резьбой на шестигранное соединение с 1 пазом

Рис. 3. Переходник типа Н, с одного шестигранного соединения на другое

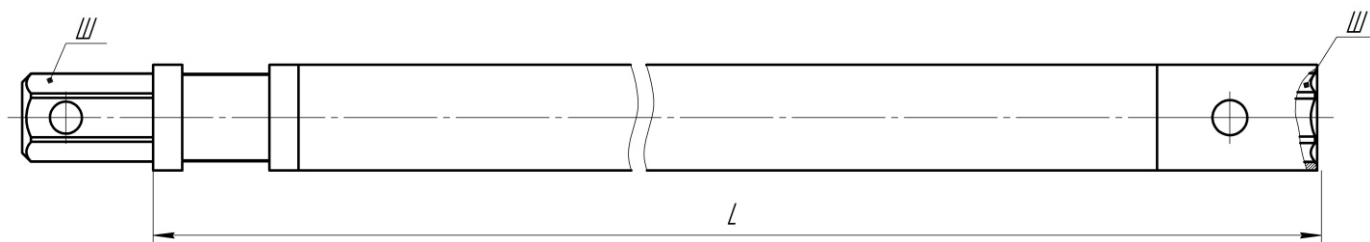
Рис. 4. Переходник типа П, с ленточной резьбой на шестигранное соединение

Рис. 5. Переходник типа М, с замковой резьбой на шестигранное соединение с 2 пазами

Рис. 6. Переходник типа Н, с замковой резьбой на шестигранное соединение с 1 пазом

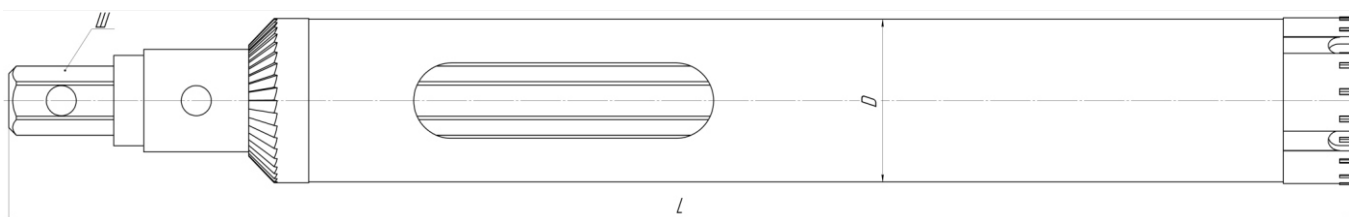
Рис. 7. Переходник типа М, с ленточной резьбой с 1 пазом

ШТАНГИ БУРОВЫЕ ШНЕКОВЫЕ



Наименование	Диаметр, мм.	Возможные варианты шестигранного соединения, Ш.	Возможные варианты резьбового соединения, $d \times s$	Длина, L, мм
Штанга буровая 25	25	Ш17, Ш19	Сп19х6,35	500-1500
Штанга буровая 36	36	Ш17, Ш19, Ш22	Сп19х6,35; Сп28х6,35	500-1500
Штанга буровая 42	42	Ш27	Сп28х6,35	500-1500
Штанга буровая 57	57	Ш27, Ш41	---	500-1500
Штанга буровая 60	60	Ш41	---	500-1500
Штанга буровая 76	76	Ш41, Ш55	---	500-3000
Штанга буровая 89	89	Ш55	---	500-3000

ТРУБА С ПОРШНЕМ ДЛЯ ПОИНТЕРВАЛЬНОГО ОТБОРА КЕРНА ПРИ ШНЕКОВОМ БУРЕНИИ ТКПС СО СЪЁМНОЙ ШИЛЬДОЙ



Наименование	Диаметр трубы, D , мм.	Диаметр коронки, мм	Возможные варианты шестигранного соединения, Ш
Труба колонковая поршневая ТКПС-89	89	93	Ш27
Труба колонковая поршневая ТКПС- 108	108	112	Ш41, Ш55
Труба колонковая поршневая ТКПС- 127	127	132	Ш55

ВСПОМОГАТЕЛЬНЫЙ ИНСТРУМЕНТ

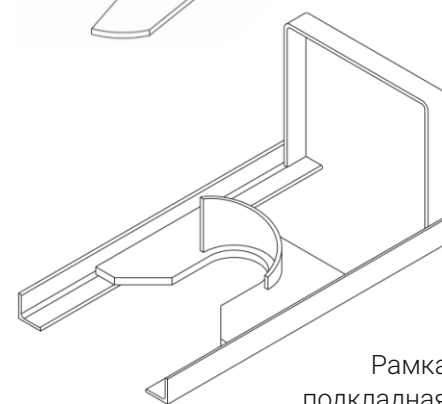
ВИЛКИ ПОДКЛАДНЫЕ ШНЕКОВЫЕ

Предлагаемые вилки подкладные к бурильным трубам, предназначены для работы без труборазворота в качестве вспомогательного инструмента при спускоподъемных операциях в геологоразведочном бурении.

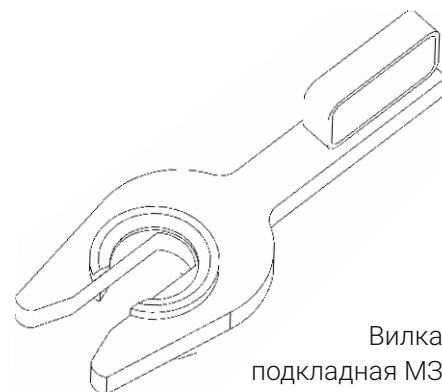
Вилки подкладные к бурильным трубам применяются как приспособление, вставляемое в прорези ниппеля типа «Б» бурильных труб ниппельного соединения, в прорези муфты бурильного замка бурильных труб муфтово-замкового соединения или в прорези переходника переходного типа «П» с двумя прорезями, входящего в колонковый набор над фрезерным переходником типа «П1». После установки подкладной вилки в прорези бурового инструмента, её опирают на буровой стол или кондуктор для удержания и центрирования в подвешенном вертикальном положении бурильной колонны (колонкового набора) на устье скважины при наращивании или отсоединения бурильных труб.



Вилка подкладная



Рамка подкладная



Вилка подкладная МЗ

ВИЛКА (РАМКА) ПОДКЛАДНАЯ ШНЕКОВАЯ

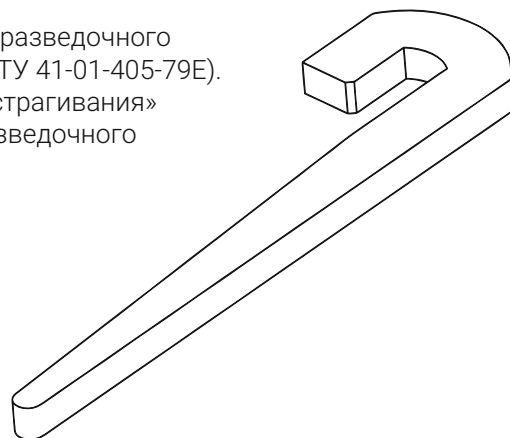
Наименование	Ø трубы, D, мм	Ø шнека, мм
Вилка подкладная ø62 мм	25	62
Вилка подкладная ø73 мм	36	73
Вилка подкладная ø82/92 мм	42	82/92/102
Вилка подкладная ø108/120 мм	57/60	108/110/120
Вилка подкладная ø135/155 мм	76	135/155
Вилка подкладная ø180 мм	89	180

ВИЛКА ПОДКЛАДНАЯ МЗ

Типоразмеры вилки	Диаметр бурильных труб, мм	Вид соединения бурильных труб.	Ширина зева S, мм	Ширина корпуса, мм	Длина, L мм	Вес, кг
МЗ-34-УРБ-2А2	ТБСУ-43	3-34	30+0,5	120	320	4,85
МЗ-42-УРБ-2А2	ТБСУ-55	3-42	41+0,5	160	430	7,8
МЗ-50-УРБ-2А2	ТБСУ-63,5	3-50	46+0,5	160	430	7,7
МЗ-57-УРБ-2А2	ТБСУ-70	3-57	46+0,5	160	430	7,7
МЗ-63,5-УРБ-2А2	ТБСУ-85	3-63,5	55+0,5	160	430	7,4

КЛЮЧ ОТБОЙНЫЙ

Ключи для муфтово-замковых соединений бурильных труб геологоразведочного бурения выпускаются по техническим требованиям ГОСТ 6705-57 (ТУ 41-01-405-79Е). Предназначены для «отбойки» (первоначального отвинчивания - «страгивания» резьбы) муфтово-замковых соединений бурильных труб геологоразведочного бурения.

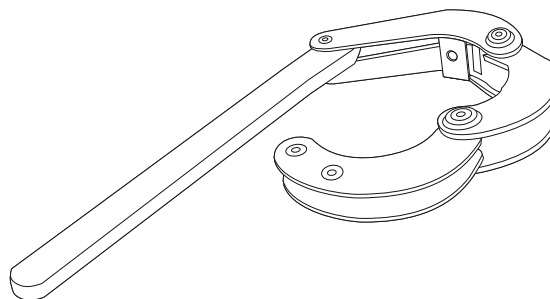


Наименование	Тип	Размер	Масса, кг
Ключ отбойный МЗ-42	МЗ-42	41	3,8
Ключ отбойный МЗ-50	МЗ-50	46	5,2
Ключ отбойный МЗ-63,5	МЗ-63,5	55	7,8

КЛЮЧ ШАРНИРНЫЙ ДЛЯ ОБСАДНЫХ ТРУБ

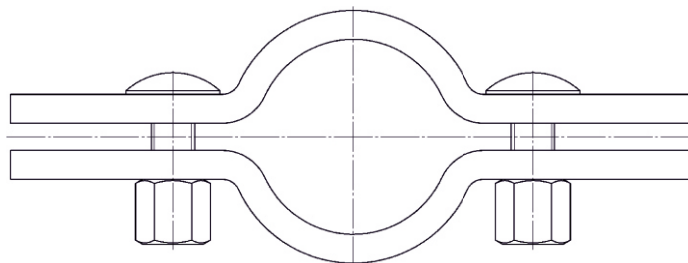
Наименование	Размер	Масса, кг
Ключ шарнирный КШС 44/57	44/57	4,1
Ключ шарнирный КШС 42/50	42/50	3,9
Ключ шарнирный КШС 59/63,5	59/63,5	4,5
Ключ шарнирный КШС 33,5	33,5	2,35
Ключ шарнирный КШС 73/83	73/83	7,0
Ключ шарнирный КШС 108/127	108/127	7,8
Ключ шарнирный КШС 146	146	8,0
Ключ шарнирный КШС 168/188	168/188	10,9
Ключ шарнирный КШС 219/243	73/83	12,1

Ключи шарнирные типа КШС предназначены для свинчивания и развинчивания вручную резьбовых соединений обсадных труб, применяемых при проведении буровых работ. Выпускаются по техническим требованиям ГОСТ 10559-63 (ТУ 34-2216-75).



ХОМУТ ТРУБНЫЙ

Хомуты для обсадных труб предназначены для перемещения к устью скважины и подвешиванию обсадной трубы или колонны труб с захватом за гладкую часть трубы или под муфту. Состоит из двух половин, облегающих поверхность трубы и стягиваемых по бокам болтами, предусмотрены пазы для съемных штроп.

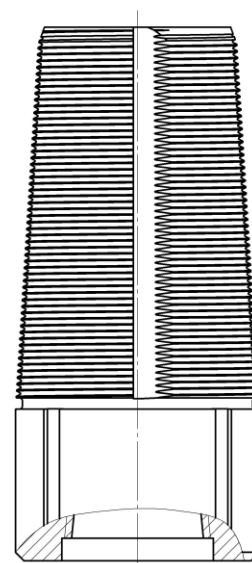


Наименование	Диаметр трубы, мм	Масса, кг	Наименование	Диаметр трубы, мм	Масса, кг
Хомут Д-73	73	10,9	Хомут Д-127	127	16,8
Хомут Д-89	89	11,6	Хомут Д-146	146	17,9
Хомут Д-108	108	15,7	Хомут Д-168	168	24,2

МЕТЧИК ЛОВИЛЬНЫЙ

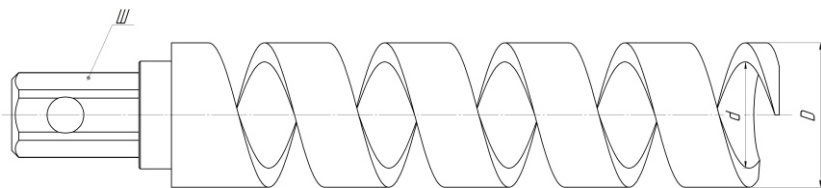
Метчики ловильные геологоразведочные предназначены для извлечения оставшихся в скважинах, при аварийных ситуациях в геологоразведочном бурении, бурильных труб ниппельного и муфтово-замкового соединения, обсадных и колонковых труб, ниппелей, замков, переходников, используемых с перечисленными трубами. Ловильные метчики изготавливаются как с правыми, так и с левыми присоединительными резьбами.

Наименование	Присоединительная резьба	Диаметр захвата, мм	Масса, кг
Метчик В1/В1-Л*	3-50	20-57	10,1
Метчик Д1/Д1-Л*	3-50	51-64	3,2
Метчик Д2/Д2-Л*	3-50	71-82	5,0
Метчик Д3/Д3-Л*	3-50	89-100	7,5
Метчик Д4/Д4-Л*	3-50	108-120	11,6



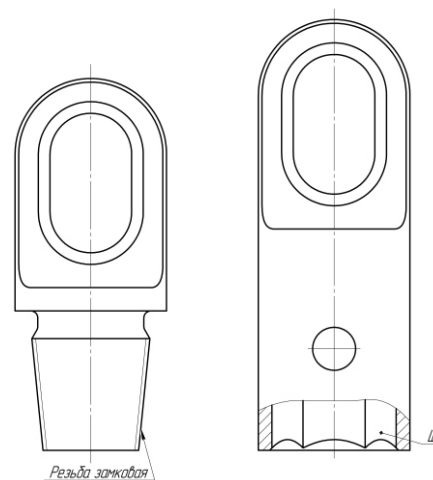
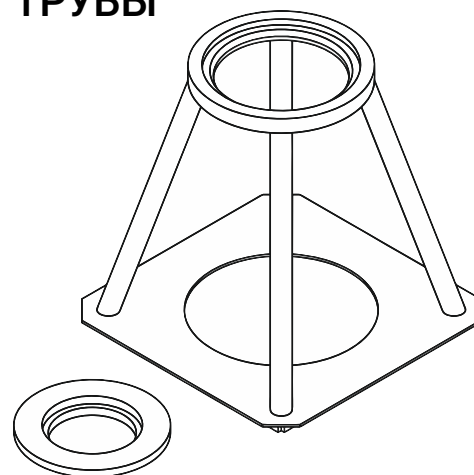
Л* - присоединительная резьба левая

ШНЕКОЛОВКА



Наименование	Диаметр трубы, D, мм	Диаметр шнека, мм
Шнеколовка ø62 мм	25	62
Шнеколовка ø73 мм	36	73
Шнеколовка ø82/92 мм	42	82/92/108
Шнеколовка ø108/120 мм	60	108/110/120
Шнеколовка ø135/155 мм	76	135/155
Шнеколовка ø180 мм	89	150/180

ОПОРА КОЛОНКОВОЙ ТРУБЫ



Резьба замковая

рис. 1

рис. 2

СЕРЬГА ДЛЯ ПОДЪЕМА ШНЕКОВОЙ КОЛОННЫ

Наименование	Эскиз	Тип соединения шнековой колонны
Серьга Ш41	Рис. 2	Ш41
Серьга Ш55	Рис. 2	Ш55
Серьга 3-42	Рис. 1	3-42
Серьга 3-50	Рис. 1	3-50

УНИФИЦИРОВАННЫЙ РЯД ГРУНТОНОСОВ

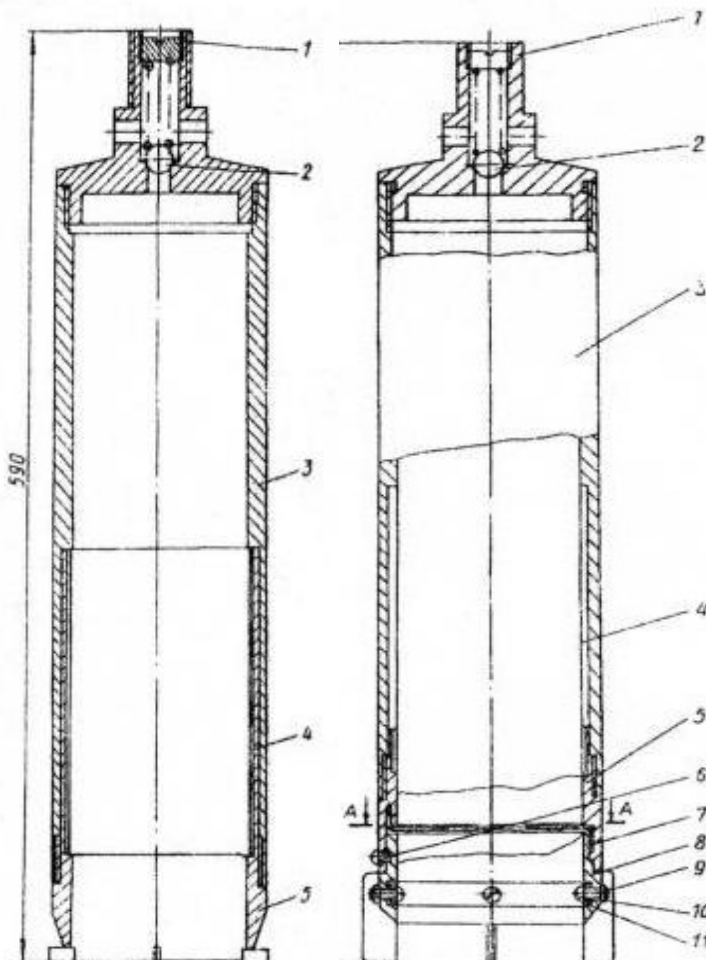
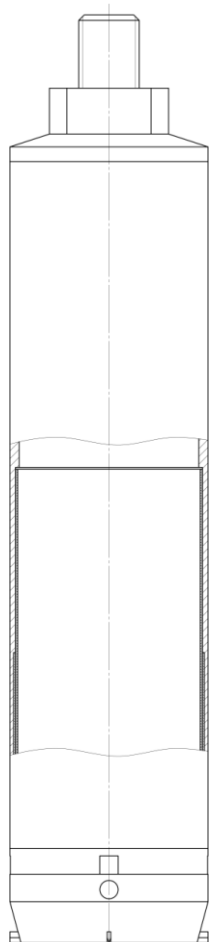
Грунтоносы, представленные в нормальном ряду, унифицированном, предназначены для отбора монолитов из буровых скважин инженерно-геологического назначения, проходимых в различных разновидностях нескальных грунтов.

Из деталей входящих в комплект могут быть собраны:

- а) вдавливаемый грунтонос I модели ГВ-1 – предназначен для отбора монолитов из глинистых грунтов полутвёрдой и тугопластичной консистенции (Рис. 1.);
- б) вдавливаемый грунтонос III модели ГВ-3 – предназначен для отбора монолитов из глинистых грунтов текучей и текучепластичной консистенции, илов и водонасыщенных рыхлых песков (Рис. 2.);
- в) обуривающий грунтонос ГО-1 – предназначен для отбора монолитов из глинистых грунтов твёрдой консистенции, а также плотных и цементированных песков (Рис.3.);
- г) забивной грунтонос ГЗ – предназначен для отбора монолитов забивным способом из связных и слабо связанных глинистых грунтов (Рис. 4.).

рис. 1

рис. 2



Разрез А-А в момент перекрытия отверстия

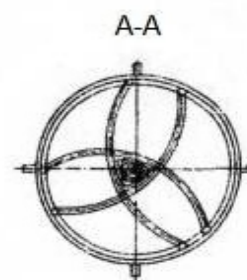


Рис. 1
Грунтонос вдавливаемый I модели:

- 1) Переходник
- 2) Клапан подпружиненный
- 3) Труба
- 4) Гильза бумажная
- 5) Гильза металлическая

Рис. 2
Грунтонос вдавливаемый III модели:

- 1) Переходник
- 2) Клапан подпружиненный
- 3) Труба
- 4) Гильза эластичная
- 5) Гильза металлическая
- 6) Винт стопорный
- 7) Дуги проволочные подрезные
- 8) Башмак
- 9) Гайка
- 10) Винт
- 11) Кольцо

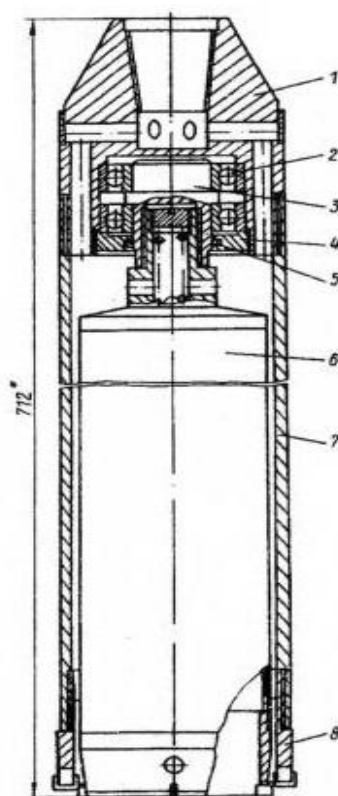
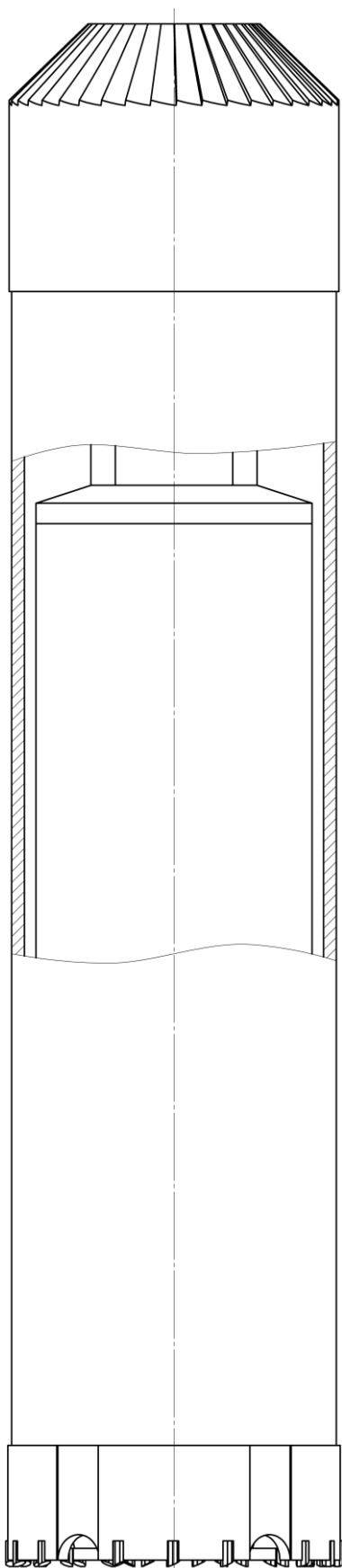


рис. 3

Рис. 3
Грунтонос
обуревающий:

- 1) Переходник
- 2) Шарикоподшипник
- 3) Втулка
- 4) Гайка
- 5) Кольцо уплотнительное
- 6) Грунтонос I модели
- 7) Труба
- 8) Коронка

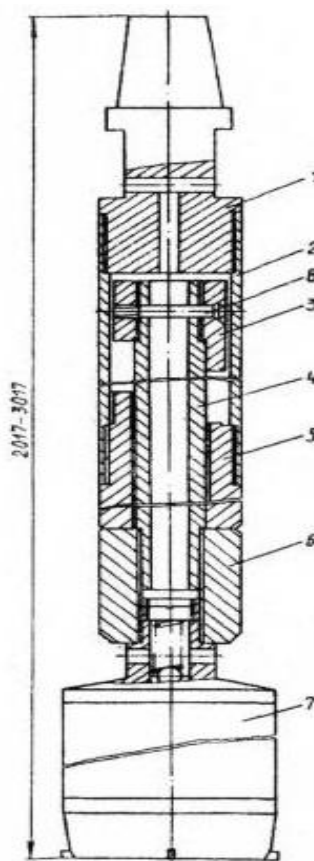


рис. 4

Рис. 4
Грунтонос забивной,
ход 1000 мм:

- 1) Переходник
- 2) Корпус ударника
- 3) Муфта
- 4) Штанга направляющая
- 5) Ударник
- 6) Наковальня
- 7) Грунтонос I модели
- 8) Винт стопорный

Возможна поставка
данных моделей
по отдельности.

НАШИ КЛИЕНТЫ



257 пунктов доставки в 73 регионах

Наш завод находится на Урале, на стыке Европы и Азии. Центральное расположение и четко отлаженные логистические связи позволяют нам оперативно доставлять продукцию в любую точку России.



Олимпийские объекты,
Сочи



Вантовый мост на острове Русский,
Владивосток



Мост через городской пруд,
Нижний Тагил



Магистральный газопровод
«Сила Сибири»



Бованенковское нефтегазоконденсатное
месторождение



Магистральный газопровод
«Союз-Восток»



Арктический морской порт Сабетта,
полуостров Ямал



Высокоскоростная железнодорожная
магистраль, Тверская область



Амурский ГПЗ,
город Свободный





Наши менеджеры ответят на любые вопросы:

8-800-302-83-83

📍 620072, Екатеринбург, ул. Конструкторов, 5

📞 +7 (343) 227-27-55, 201-41-55, 201-42-55

✉ sales@gbm.ru

🌐 www.gbm.ru



Каталог в электронном виде
(ссылка откроется при наведении на QR-код)